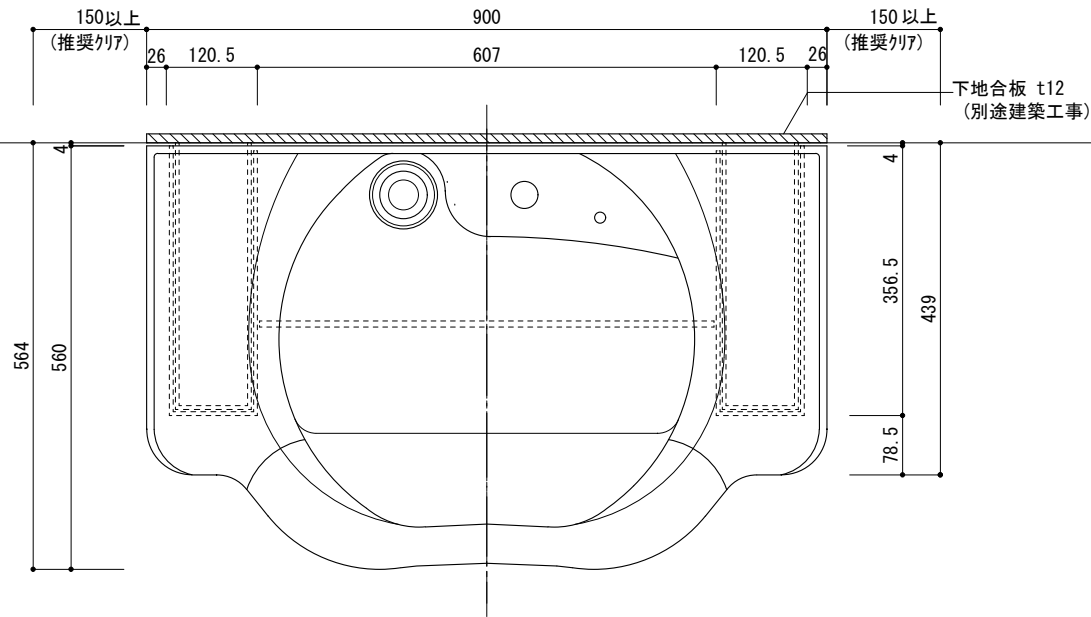


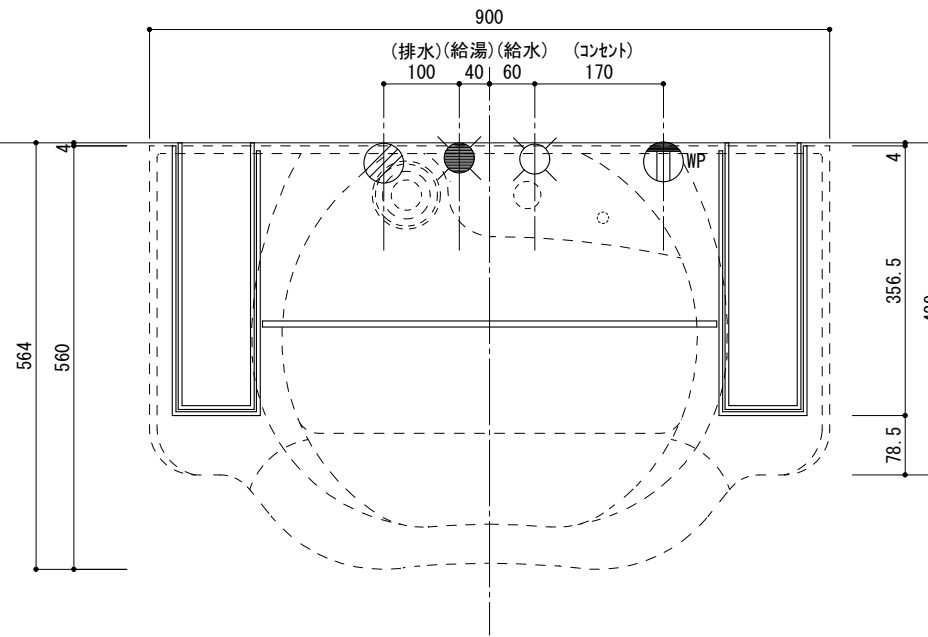
LAP Animo 図面

LAP Animo 図面1  
電気温水器なし・壁排水図

平面図 (S=1/10)



平断面図 (S=1/10)



仕様表

本体	<input type="checkbox"/> 脚カバー: 樹脂
	<input type="checkbox"/> 前パネル: 樹脂
天板	<input type="checkbox"/> 天板(カウンター): 陶器
水栓	<input type="checkbox"/> 水栓: 7#七衛陶 QAB001(一般地)/QAB002(寒冷地)
その他	<input type="checkbox"/> 排水用ジャバラホース(蝶ネジバンド付)
	※現場カット・接着(別途設備工事)
	<input type="checkbox"/> 排水セット

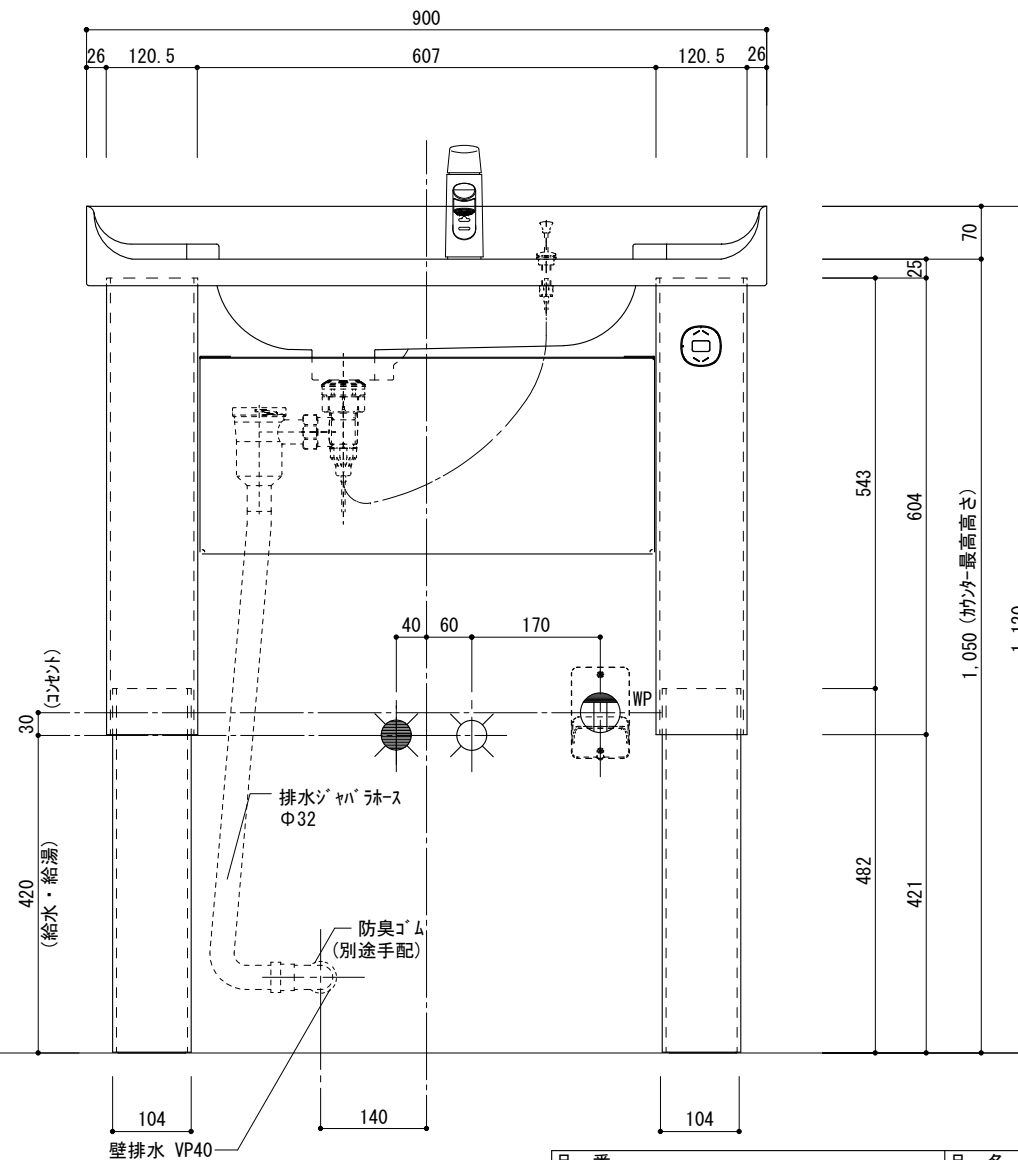
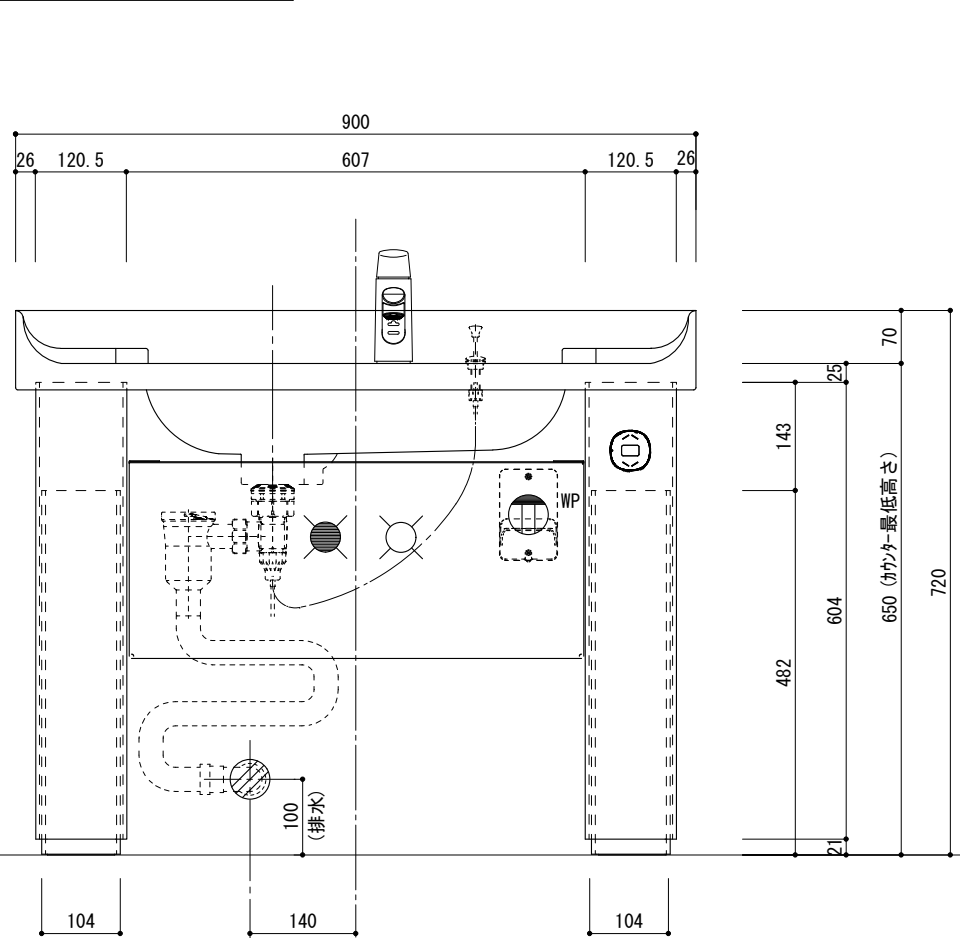
<製品情報>

- ※1 オバーフローあり
- ※2 ホップアップあり

<特記事項>

- ※1 止水栓は別途手配
- ※2 給水湯接続 R1/2  
フレキ管接続 G1/2
- ※3 壁排水立上げ VP40  
排水ジャバラホース Φ32  
防臭ゴムは別途手配
- ※4 電源コンセントは別途手配(防水コンセント)
- ※5 平行ニップル【かがい 6465-13 2個】
- ※6 フレキ管(給水湯用)【かがい 798-15×300~500 2本】  
長さは給水湯位置や水栓の種類により異なります。
- ※7 製品取付下地は、製品の使用に十分耐えられるような構造、材質を準備してください。

展開図 (S=1/10)

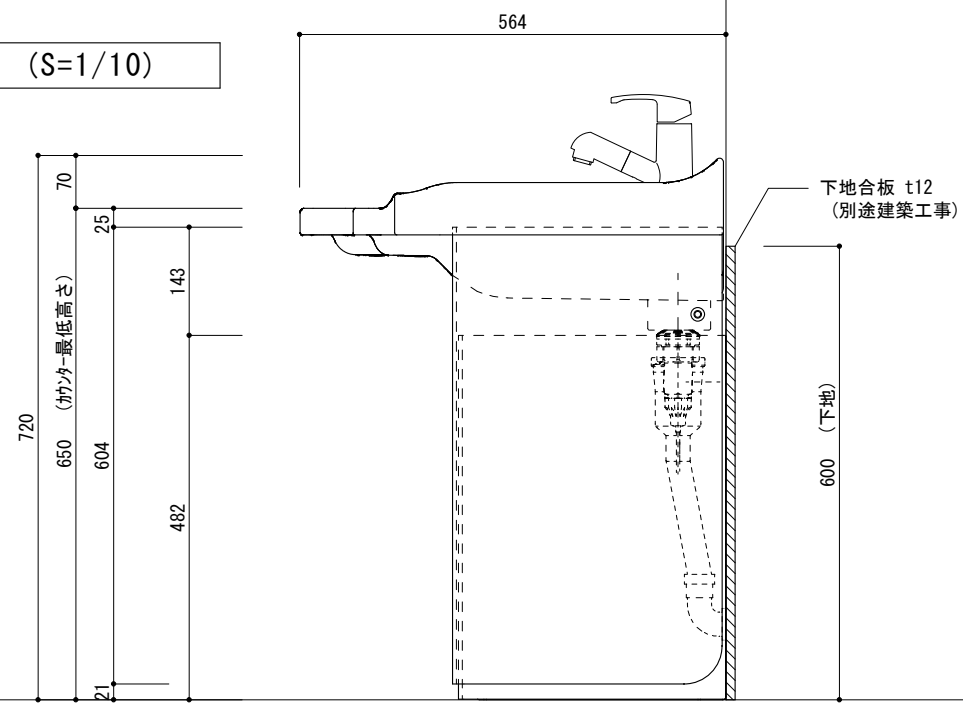


※カウンター高さは650~1,050mmの間、最大400mmのストロークで設定可能です。  
(本図面では650~1,050mm)

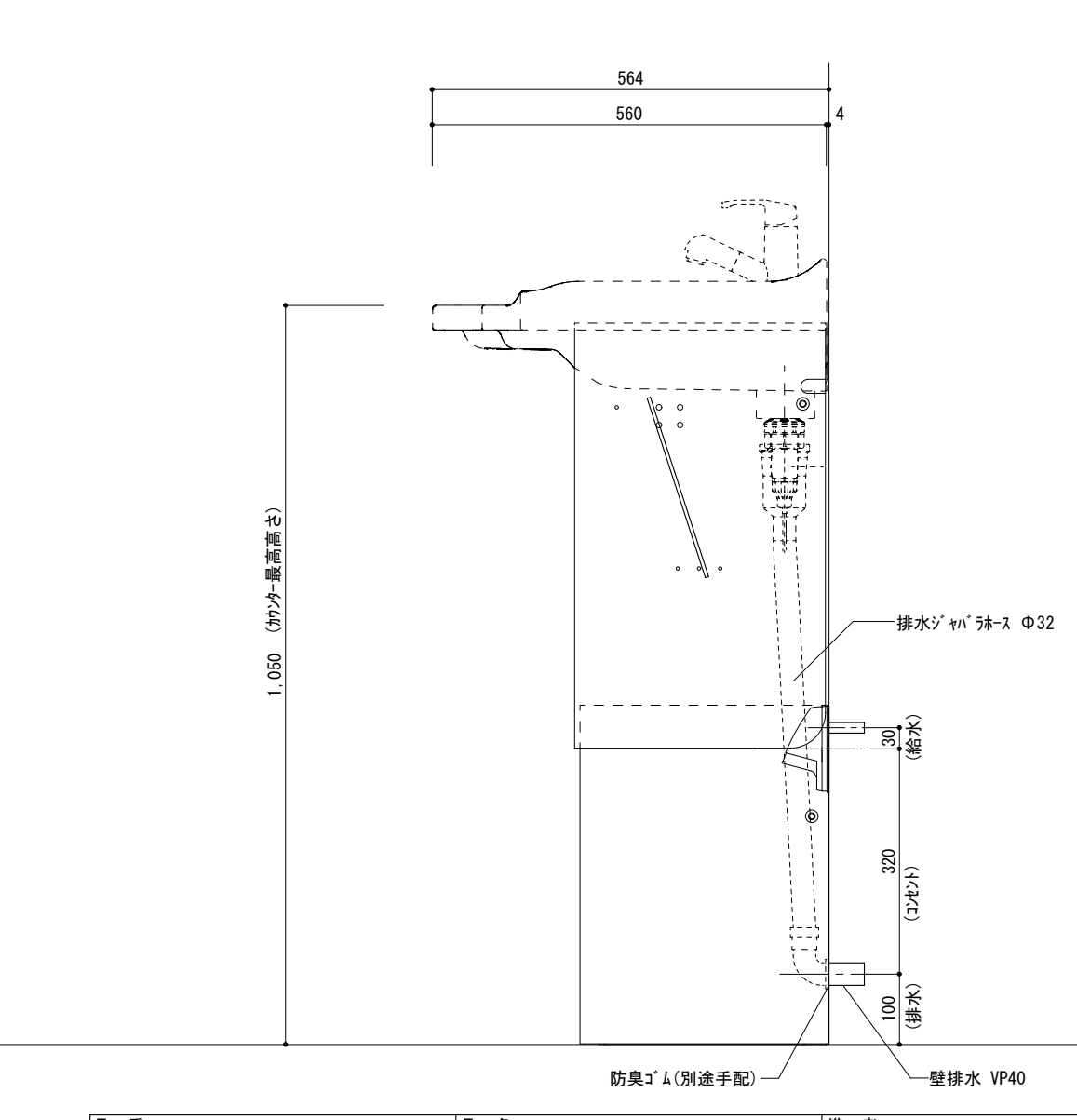
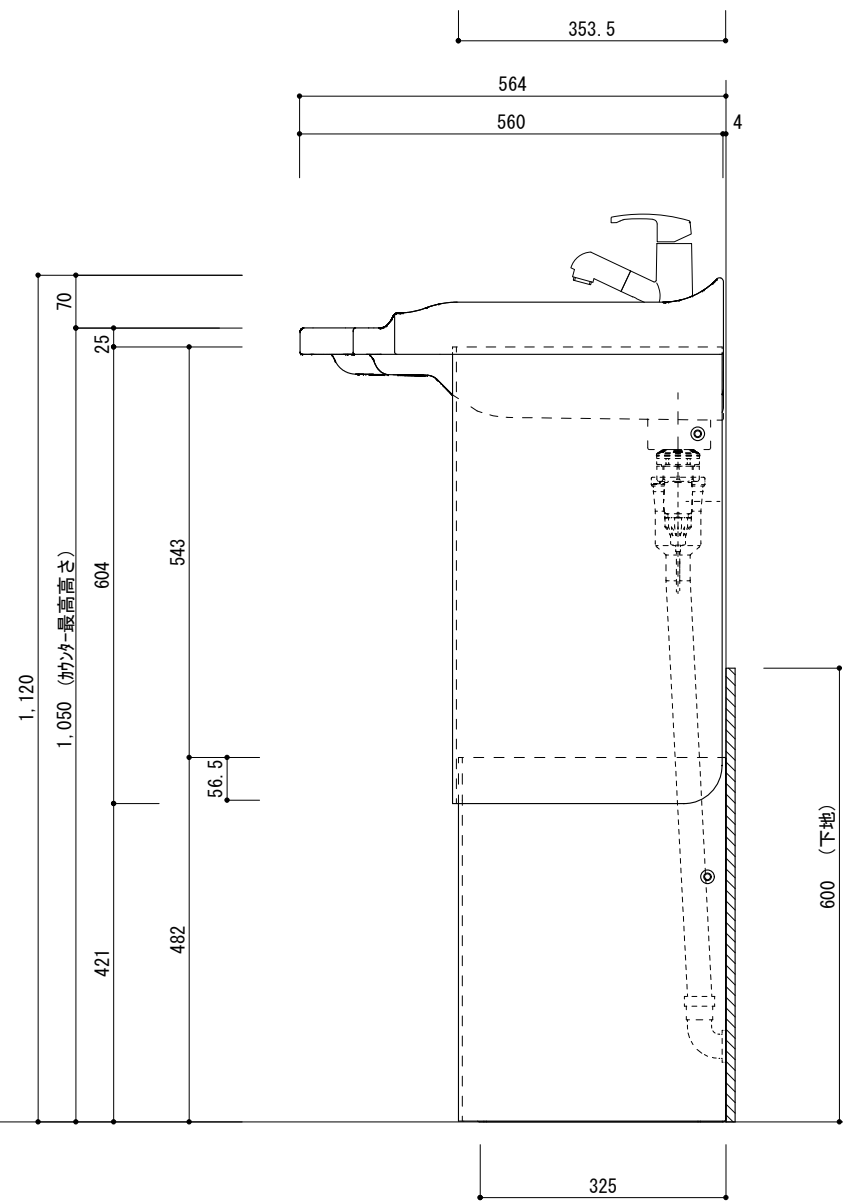
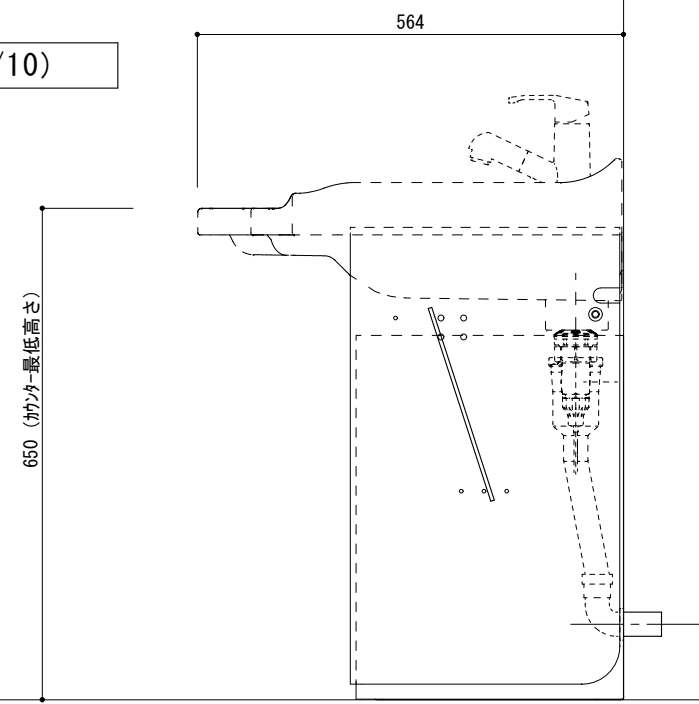
※仕様や寸法は予期なく変更する場合がございます。予めご了承ください。

品番	LAP-Animo	品名	電動昇降洗面台	備考	外観寸法図1	SCALE	1:10
設計年月日	2019.01.25	承認	SADA	検図	MATSUMOTO	製図	ITO
				株式会社 I & C 〒542-0081 大阪市中央区南船場4-6-10 新東和ビル1F TEL: 06-6226-7732 FAX: 06-6226-7733			

側面図 (S=1/10)



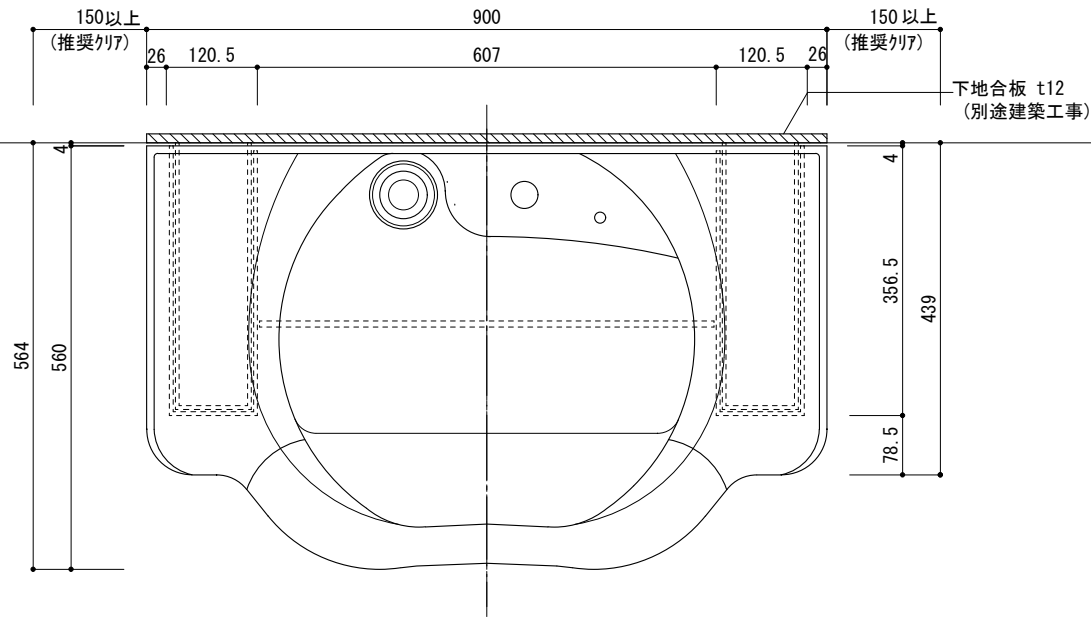
断面図 (S=1/10)



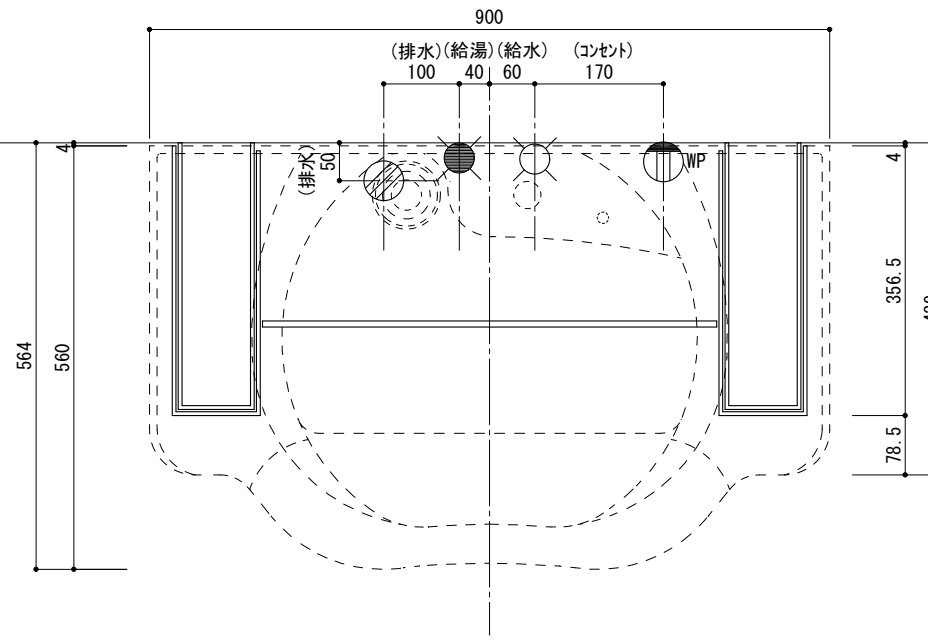
品番	LAP-Animo	品名	電動昇降洗面台	備考	外観寸法図2	SCALE	1:10
設計年月日	2019.01.25	承認	SADA	検図	MATSUMOTO	製図	ITO
 株式会社 I & C 〒542-0081 大阪市中央区南船場4-6-10 新東和ビル1F				TEL : 06-6226-7732 FAX : 06-6226-7733			

LAP Animo 図面2  
電気温水器なし・床排水図

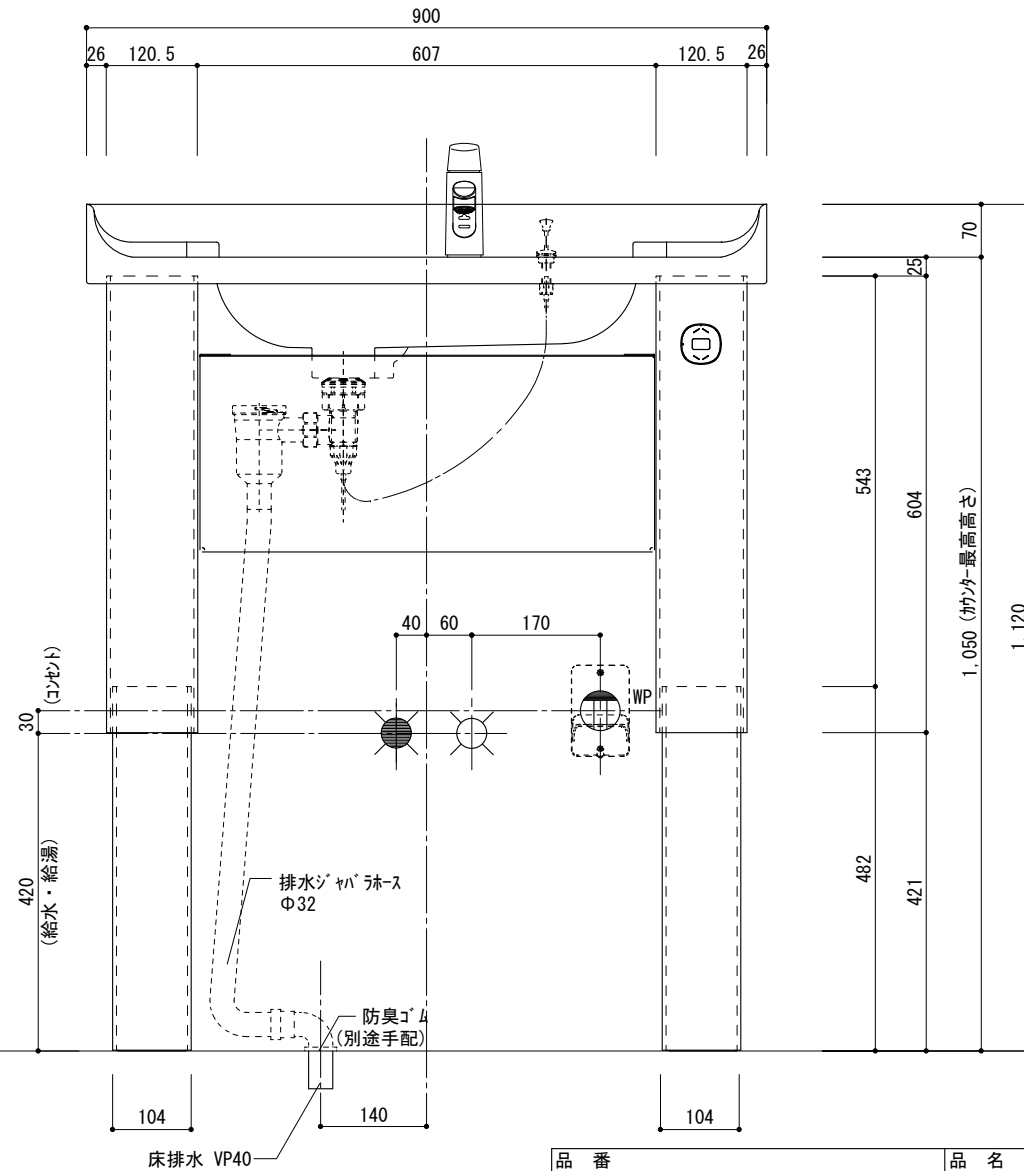
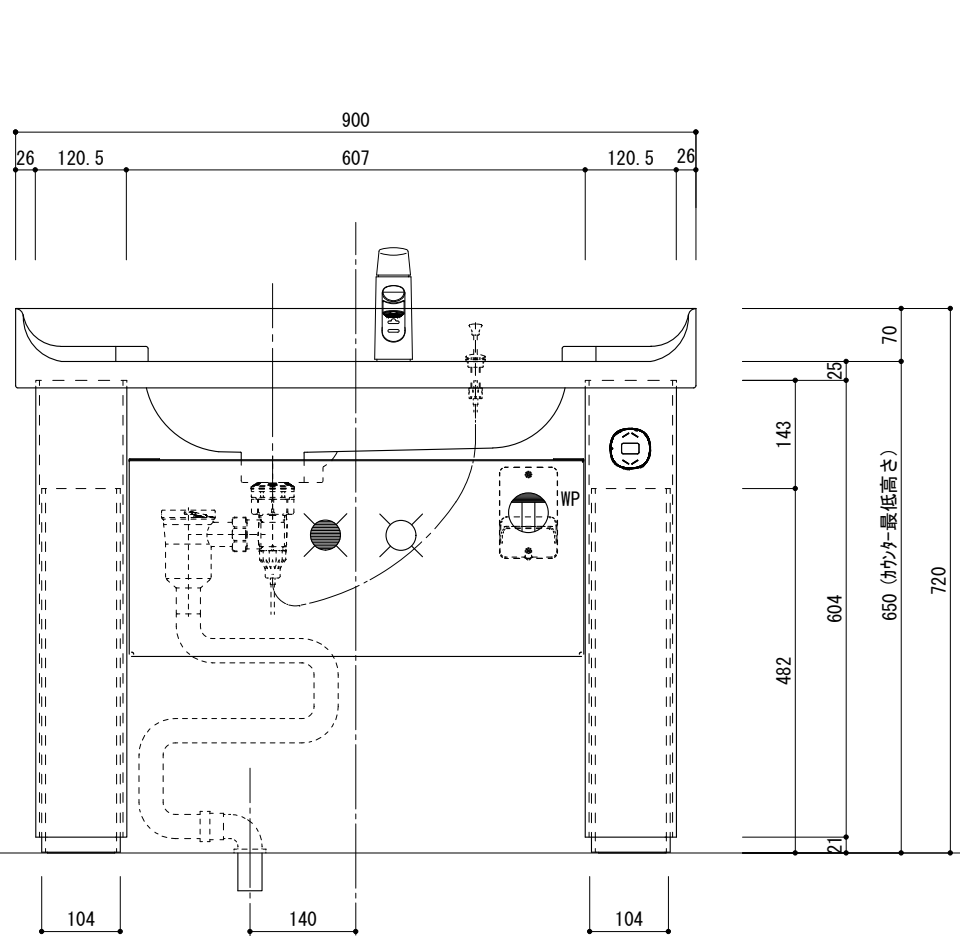
平面図 (S=1/10)



平断面図 (S=1/10)



展開図 (S=1/10)



仕様表

本体	<input type="checkbox"/> 脚カ-: 樹脂
	<input type="checkbox"/> 前カ-: 樹脂
天板	<input type="checkbox"/> 天板(カウンタ-): 陶器
水栓	<input type="checkbox"/> 水栓: 7#七衛陶 QAB001(一般地)/QAB002(寒冷地)
その他	<input type="checkbox"/> 排水用ジャバラホース(蝶ネジバンド付)
	※現場カット・接着(別途設備工事)
	<input type="checkbox"/> 排水セット

<製品情報>

- ※1 オバ-フロ-あり
- ※2 ホッパ-アップあり

<特記事項>

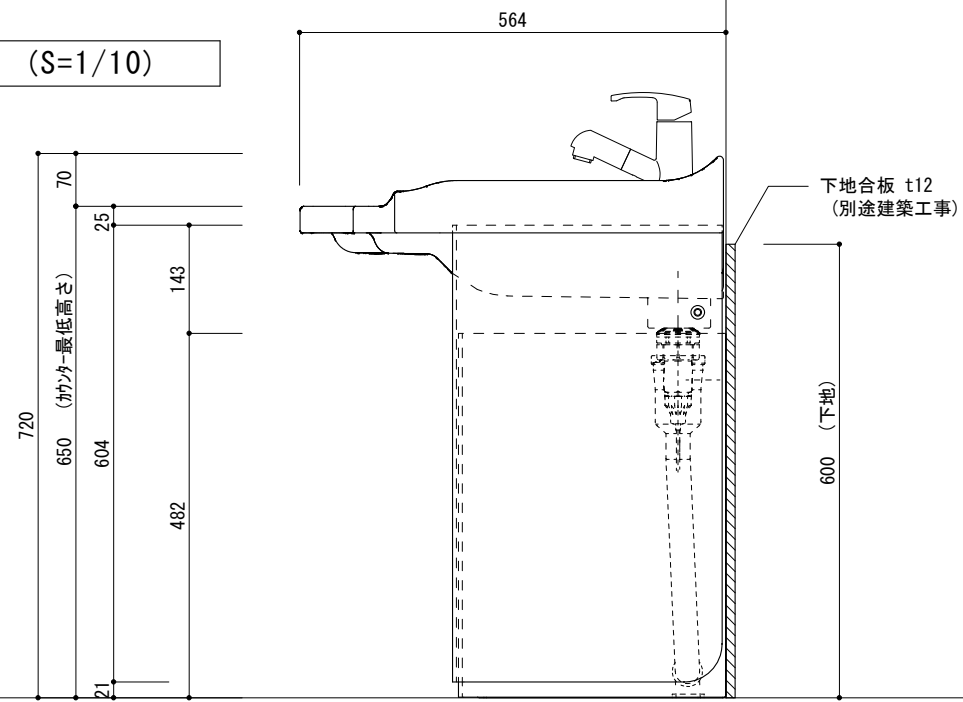
- ※1 止水栓は別途手配
- ※2 給水湯接続 R1/2  
フレキ管接続 G1/2
- ※3 床排水立上げ VP40  
排水ジャバラホース Φ32  
防臭ゴムは別途手配
- ※4 電源コンセントは別途手配(防水コンセント)
- ※5 平行ニップル【カケイ 6465-13 2個】
- ※6 フレキ管(給水湯用)【カケイ 798-15×300~500 2本】  
長さは給水湯位置や水栓の種類により異なります。
- ※7 製品取付下地は、製品の使用に十分耐えられるような構造、材質を準備してください。

※カウンタ-高さは650~1,050mmの間、最大400mmのストロークで設定可能です。  
(本図面では650~1,050mm)

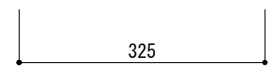
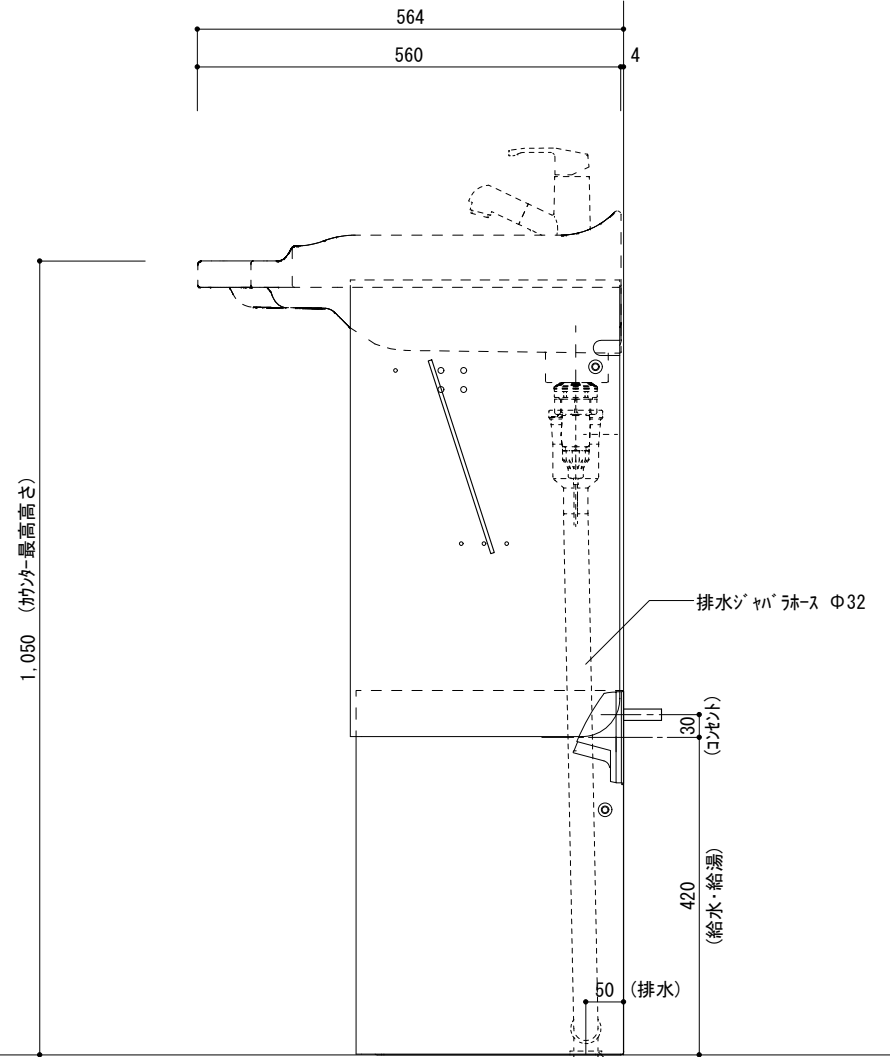
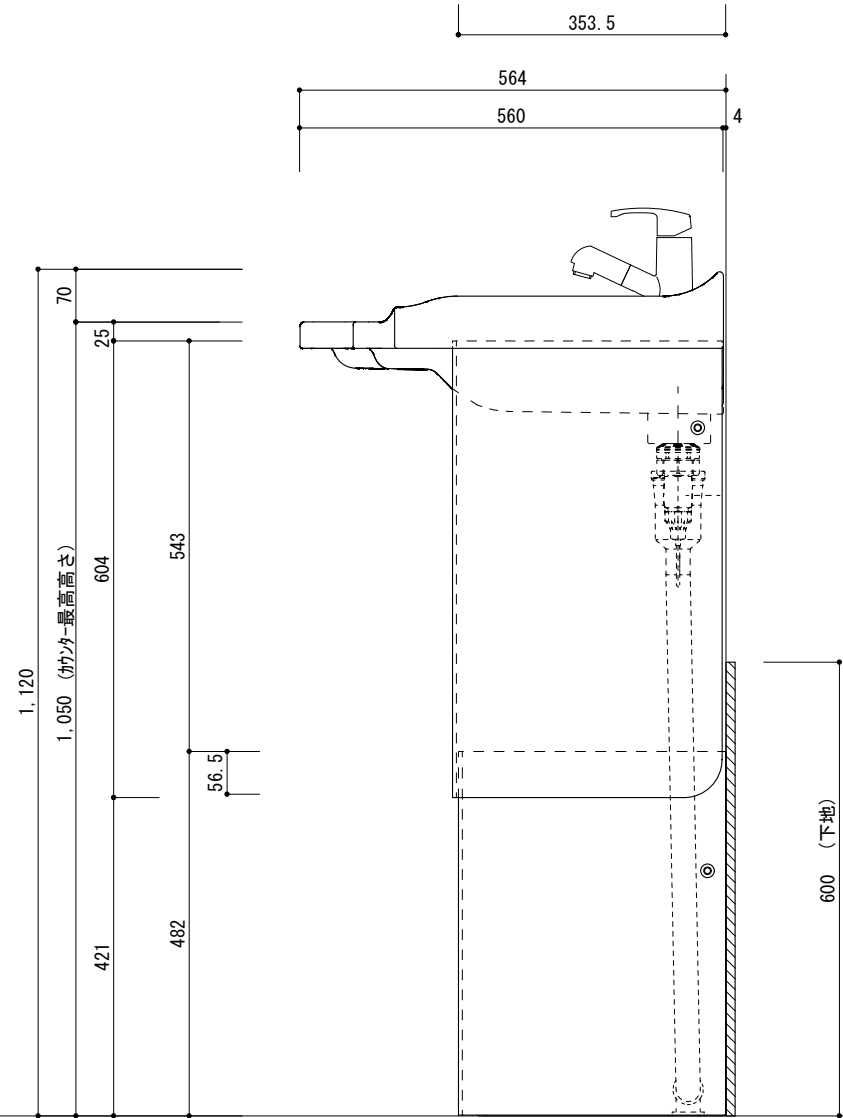
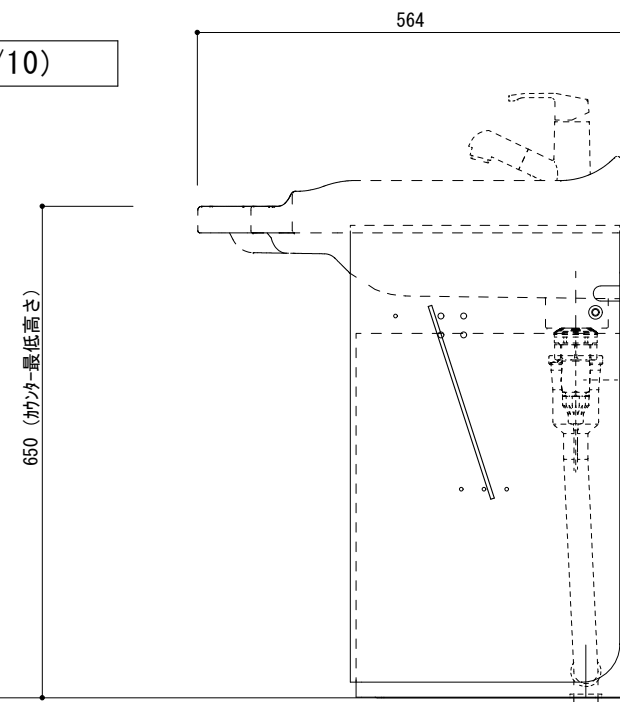
※仕様や寸法は予期なく変更する場合がございます。  
予めご了承ください。

品番	LAP-Animo	品名	電動昇降洗面台	備考	外観寸法図1	SCALE	1:10
設計年月日	2019.01.25	承認	SADA	検図	MATSUMOTO	製図	ITO
 株式会社 I & C 〒542-0081 大阪市中央区南船場4-6-10 新東和ビル1F				TEL : 06-6226-7732 FAX : 06-6226-7733			

側面図 (S=1/10)



断面図 (S=1/10)

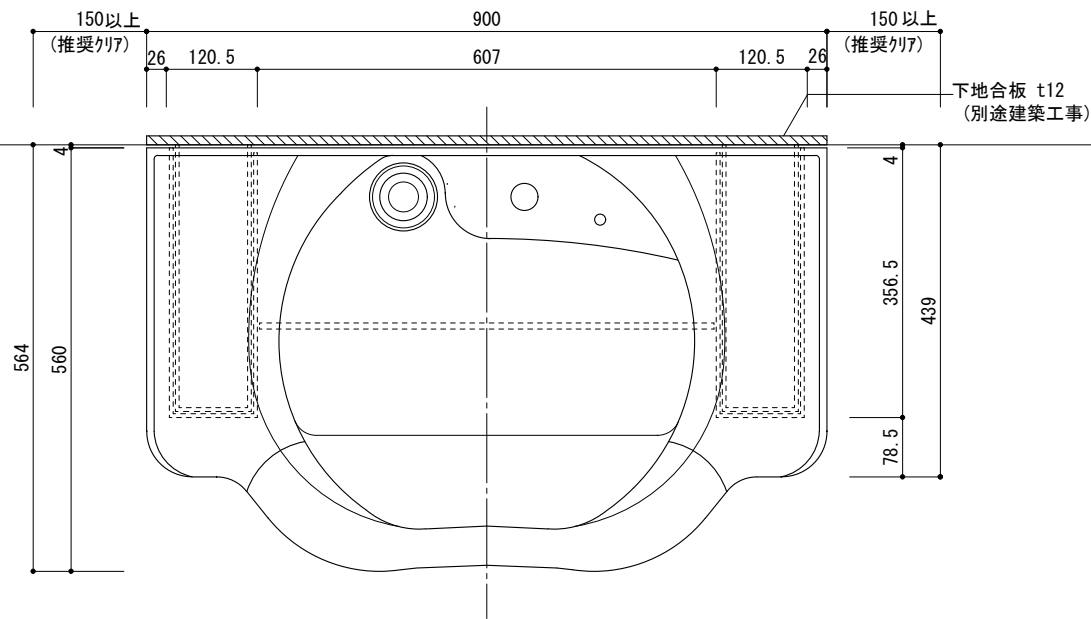


品番 LAP-Animo		品名 電動昇降洗面台		備考 外観寸法図2		SCALE 1:10
設計年月日 2019.01.25	承認 SADA	検図 MATSUMOTO	製図 ITO	 株式会社 I & C 〒542-0081 大阪市中央区南船場4-6-10 新東和ビル1F		TEL : 06-6226-7732 FAX : 06-6226-7733

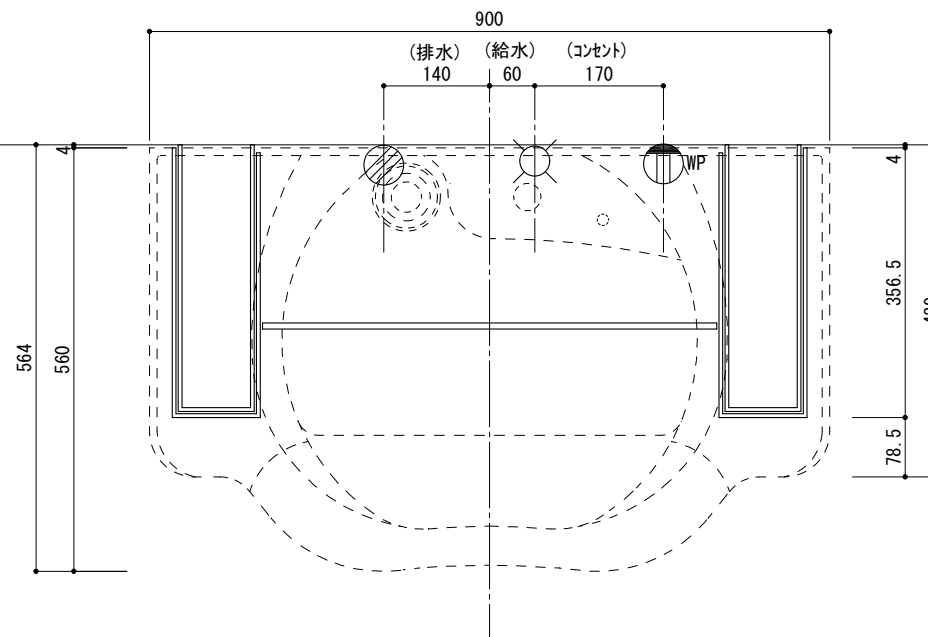
LAP Animo 図面3  
電気温水器あり・壁排水図



平面図 (S=1/10)



平断面図 (S=1/10)



仕様表

本体	<input type="checkbox"/> 脚カバー: 樹脂
	<input type="checkbox"/> 前パネル: 樹脂
天板	<input type="checkbox"/> 天板(カウンター): 陶器
水栓	<input type="checkbox"/> 水栓: 日本イミック【ESWM3AFG106B0】
その他	<input type="checkbox"/> 排水用シャワーホース(蝶ネジバンド付)
	※現場カット・接着(別途設備工事)
	<input type="checkbox"/> 排水セット

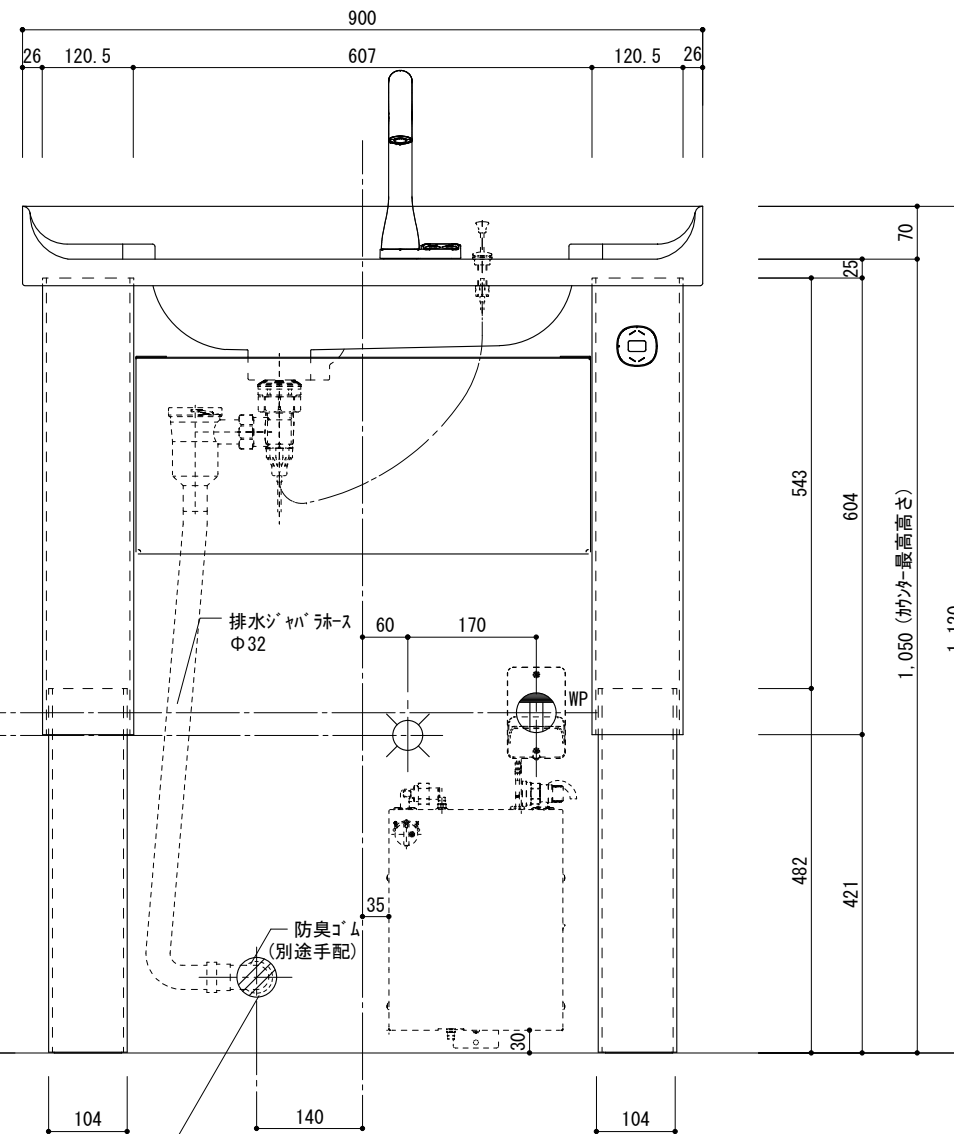
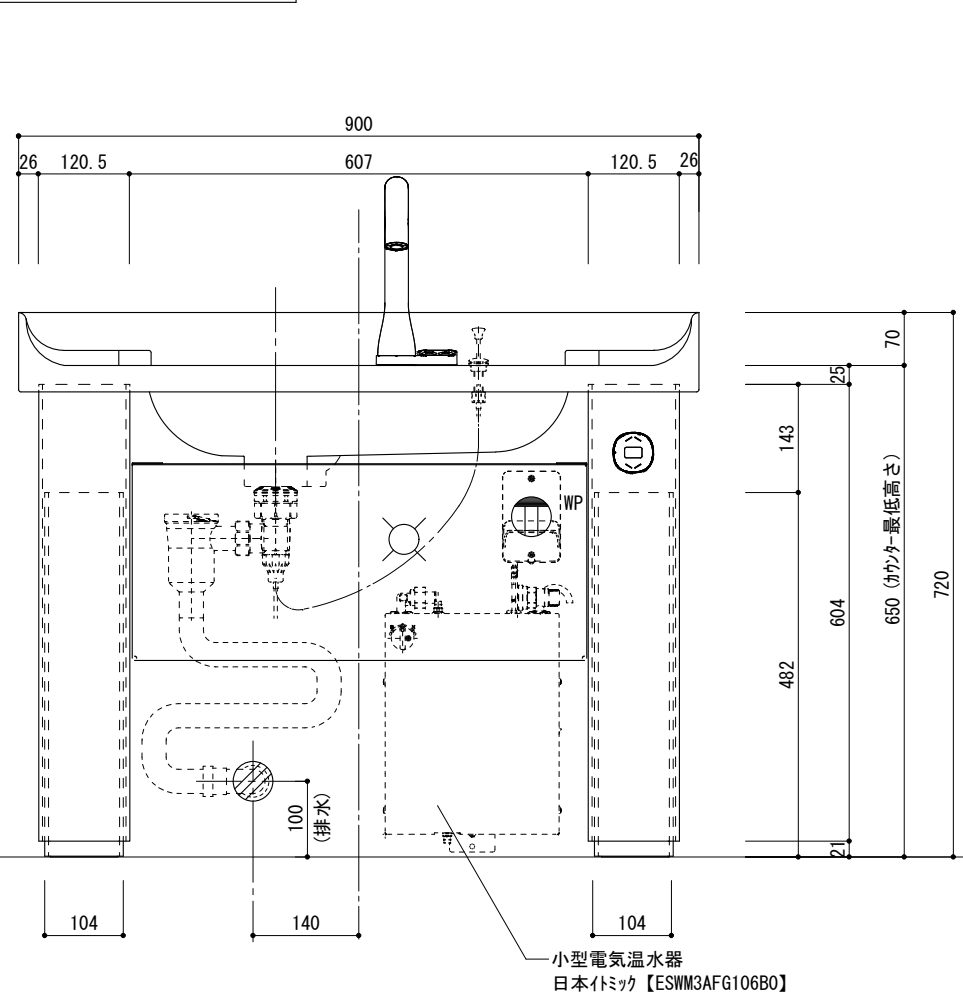
<製品情報>

- ※1 オバーフローあり
- ※2 ホップアップあり

<特記事項>

- ※1 止水栓は別途手配
- ※2 給水湯接続 R1/2  
フレキ管接続 G1/2
- ※3 壁排水立上げ VP40  
排水用シャワーホース Φ32  
防臭ゴムは別途手配
- ※4 電源コンセントは別途手配(防水コンセント)
- ※5 平行ニップル【かがい 6465-13 2個】
- ※6 フレキ管(給水湯用)【かがい 798-15×300~500】  
長さは給水湯位置や水栓の種類により異なります。
- ※7 製品取付下地は、製品の使用に十分耐えられるような構造、材質を準備してください。

展開図 (S=1/10)

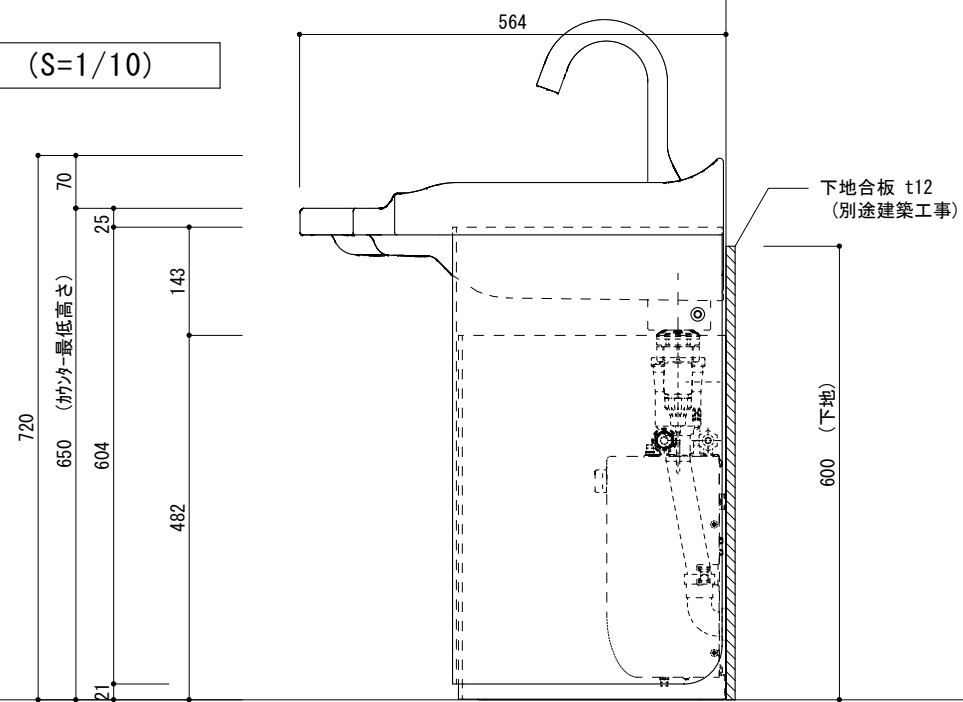


※カウンター高さは650~1,050mmの間、最大400mmのストロークで設定可能です。(本図面では650~1,050mm)

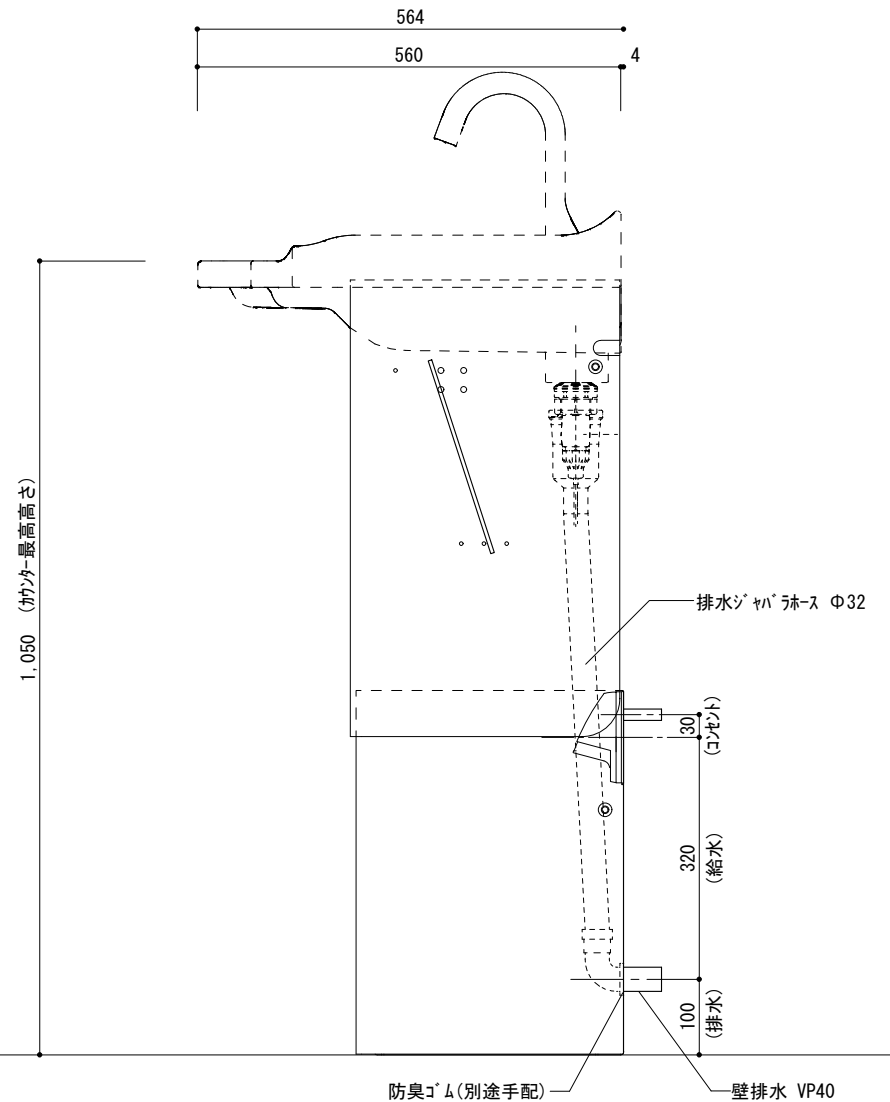
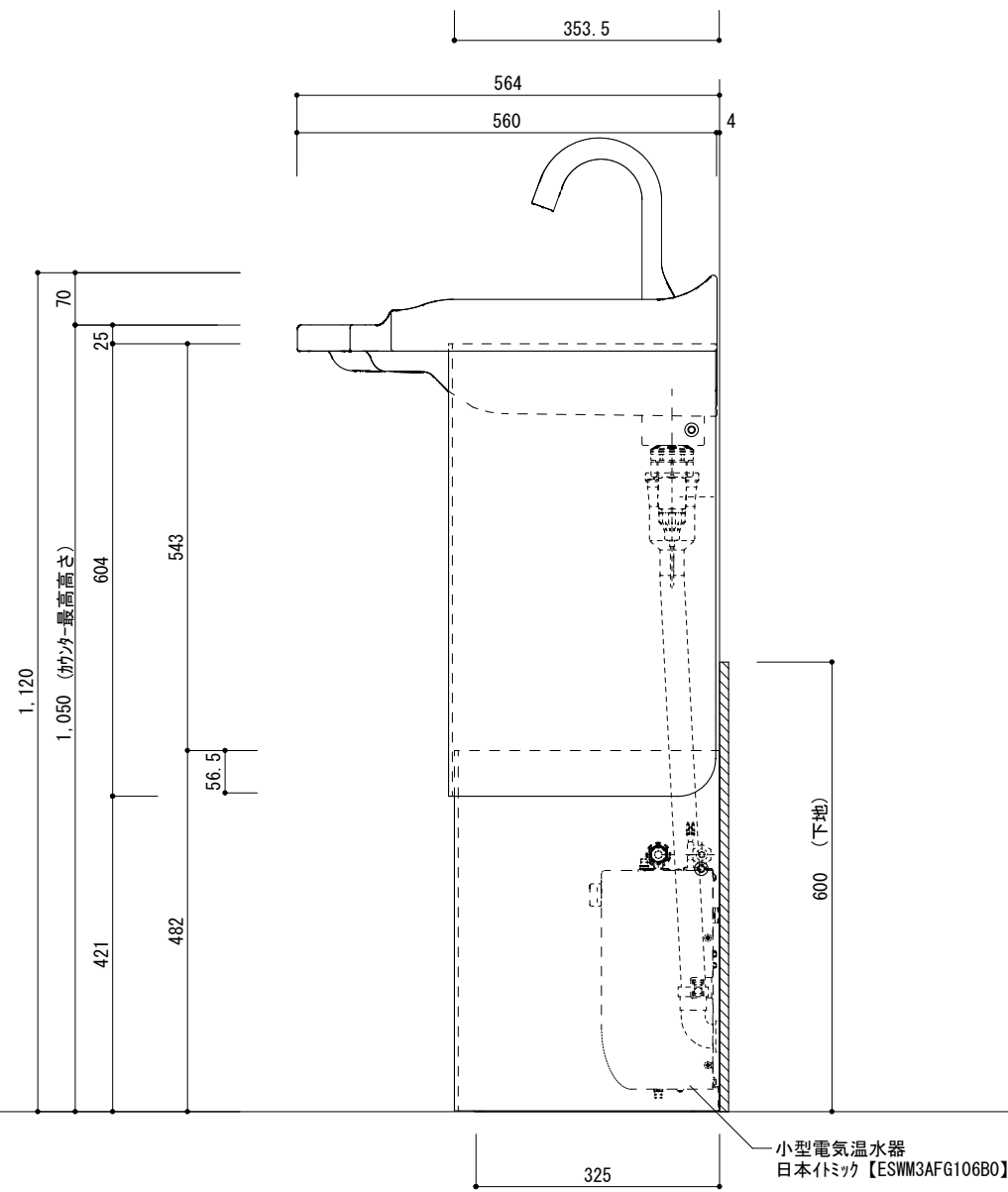
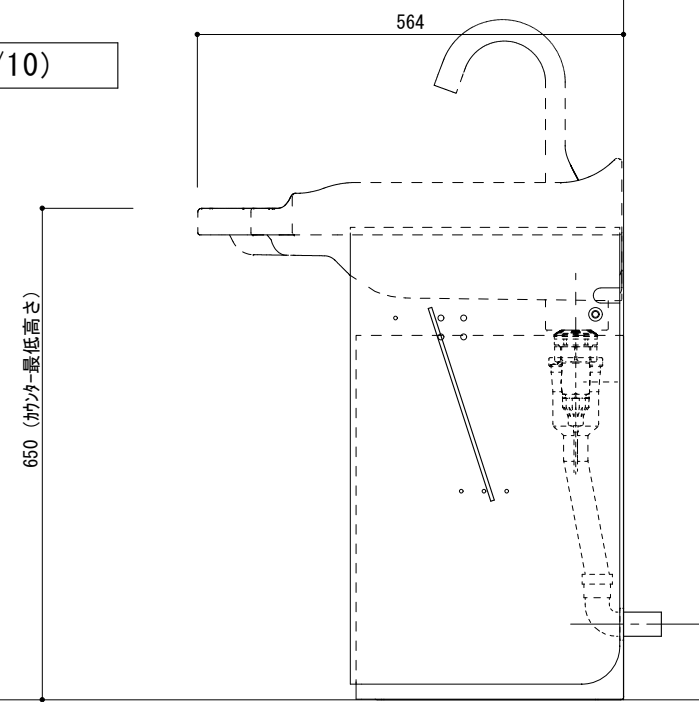
※仕様や寸法は予期なく変更する場合がございます。予めご了承ください。

品番	LAP-Animo	品名	電動昇降洗面台	備考	外観寸法図1	SCALE	1:10
設計年月日	2019.01.25	承認	SADA	検図	MATSUMOTO	製図	ITO
				株式会社 I & C 〒542-0081 大阪市中央区南船場4-6-10 新東和ビル1F TEL: 06-6226-7732 FAX: 06-6226-7733			

側面図 (S=1/10)



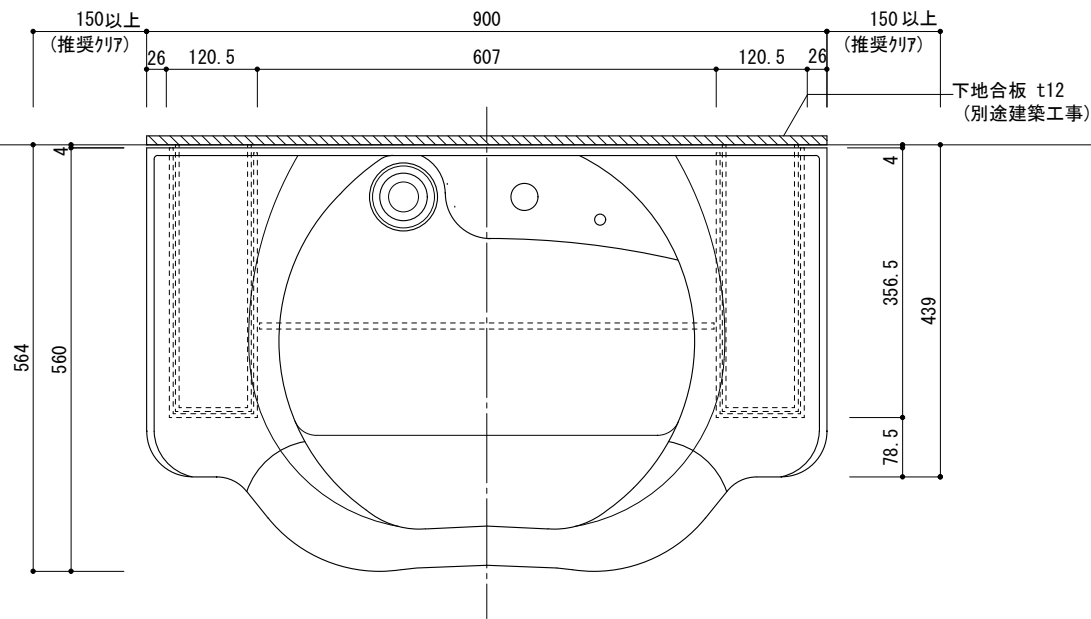
断面図 (S=1/10)



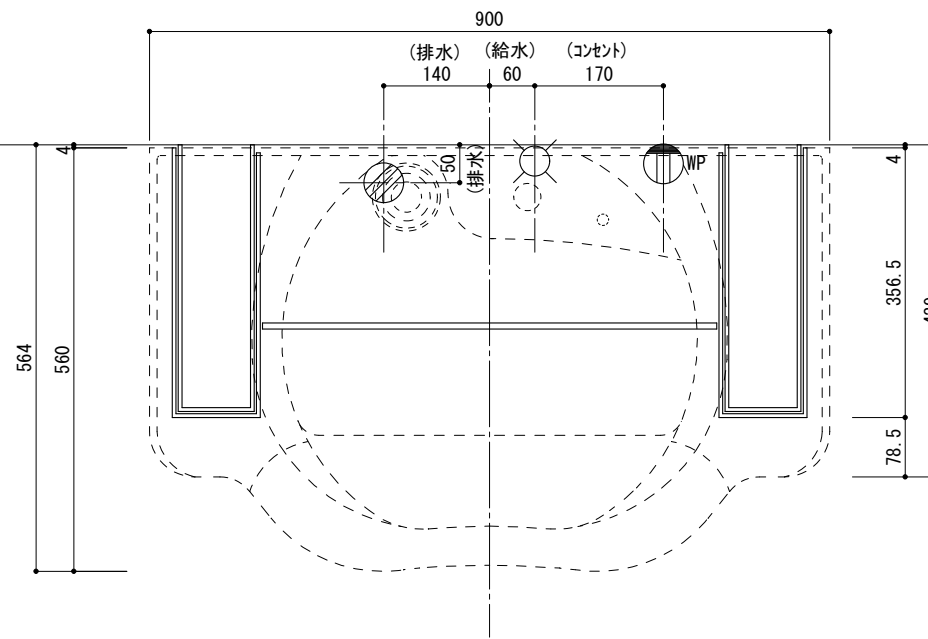
品番	LAP-Animo		品名	電動昇降洗面台		備考	外観寸法図2		SCALE	1:10	
設計年月日	承認	検図	製図								
2019.01.25	SADA	MATSUMOTO	ITO								
						株式会社 I & C 〒542-0081 大阪市中央区南船場4-6-10 新東和ビル1F					
						TEL : 06-6226-7732 FAX : 06-6226-7733					

LAP Animo 図面4  
電気温水器あり・床排水図

平面図 (S=1/10)



平断面図 (S=1/10)



仕様表

本体	<input type="checkbox"/> 脚カバー: 樹脂
	<input type="checkbox"/> 前パネル: 樹脂
天板	<input type="checkbox"/> 天板(カウンター): 陶器
水栓	<input type="checkbox"/> 水栓: 日本イミック【ESWM3AFG106B0】
その他	<input type="checkbox"/> 排水用ジャバラホース(蝶ネジバンド付)
	※現場カット・接着(別途設備工事)
	<input type="checkbox"/> 排水セット

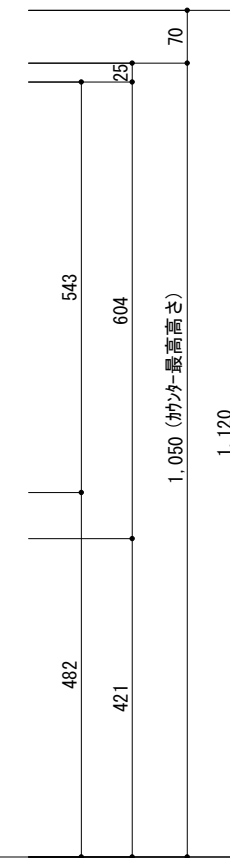
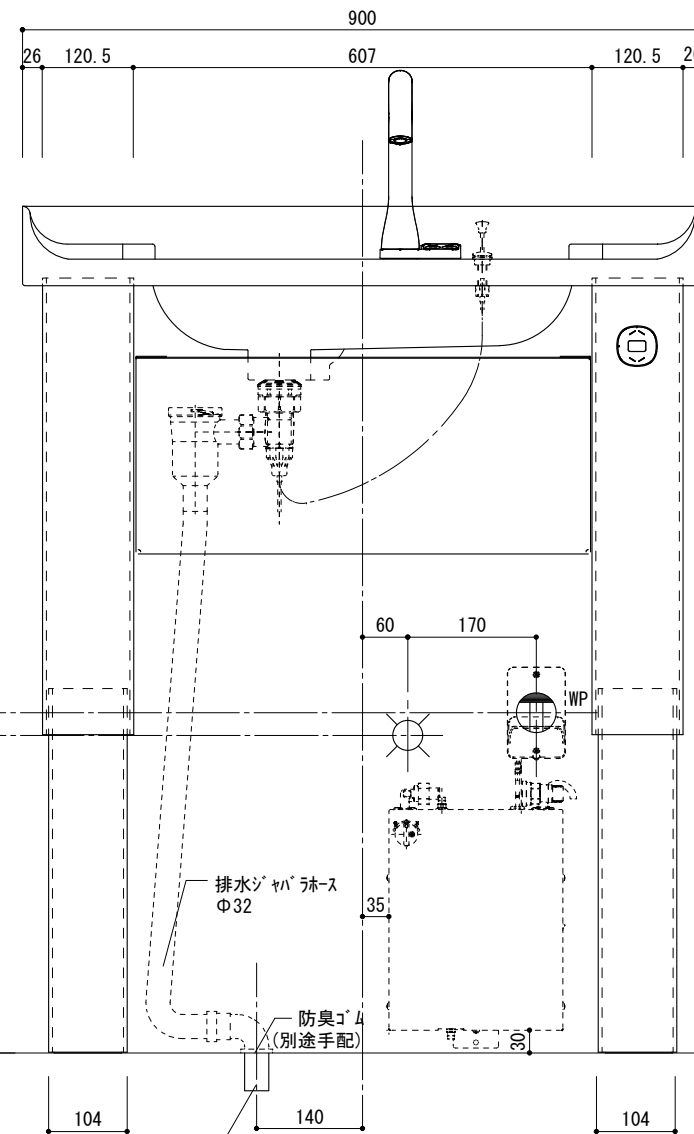
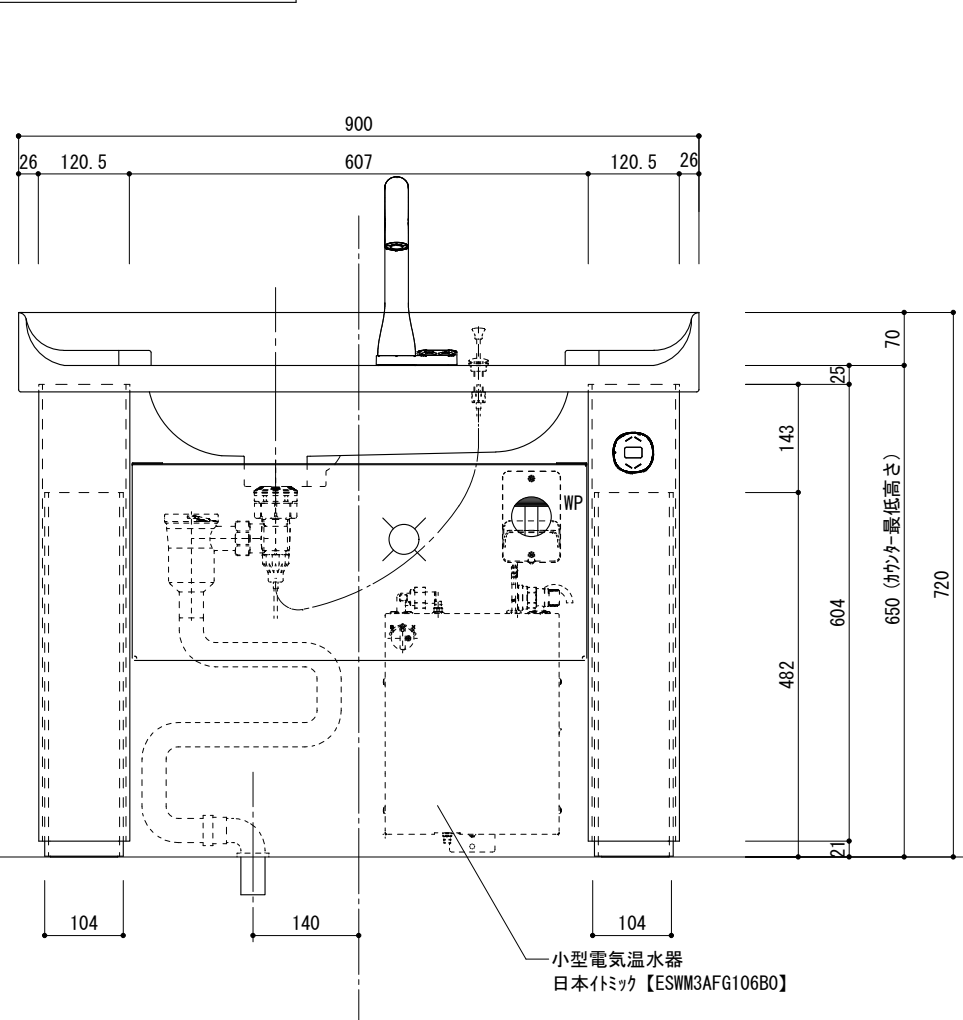
<製品情報>

- ※1 オバーフローあり
- ※2 ホップアップあり

<特記事項>

- ※1 止水栓は別途手配
- ※2 給水湯接続 R1/2  
フレキ管接続 G1/2
- ※3 床排水立上げ VP40  
排水用ジャバラホース Φ32  
防臭ゴムは別途手配
- ※4 電源コンセントは別途手配(防水コンセント)
- ※5 平行ニップル【かがい 6465-13 2個】
- ※6 フレキ管(給水湯用)【かがい 798-15×300~500】  
長さは給水湯位置や水栓の種類により異なります。
- ※7 製品取付下地は、製品の使用に十分耐えられるような構造、  
材質を準備してください。

展開図 (S=1/10)

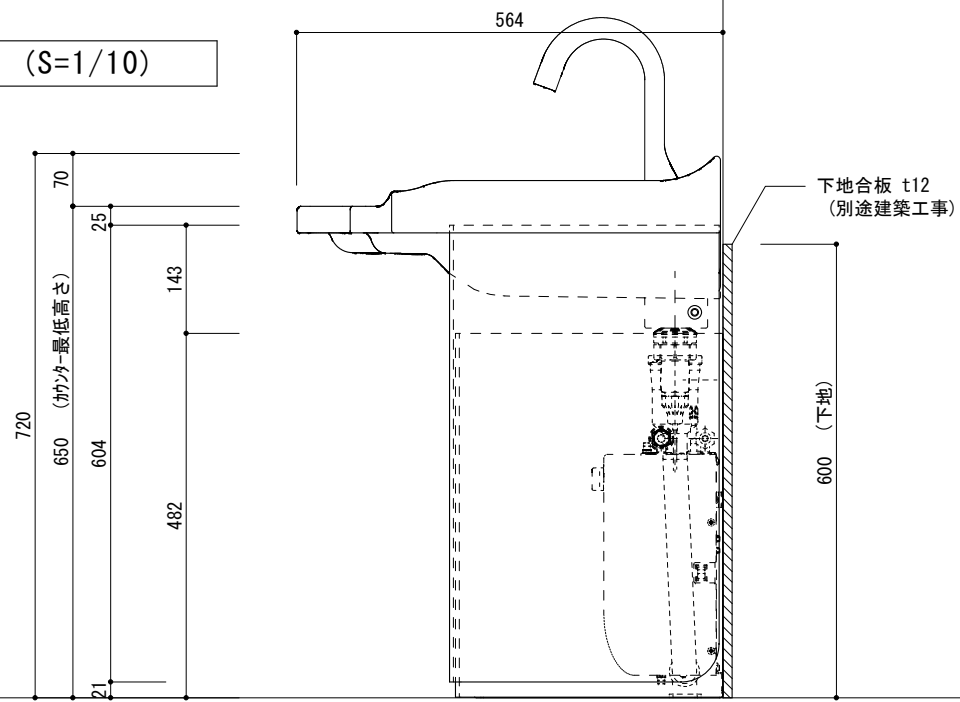


※カウンター高さは650~1,050mmの間、最大400mmのストロークで設定可能です。(本図面では650~1,050mm)

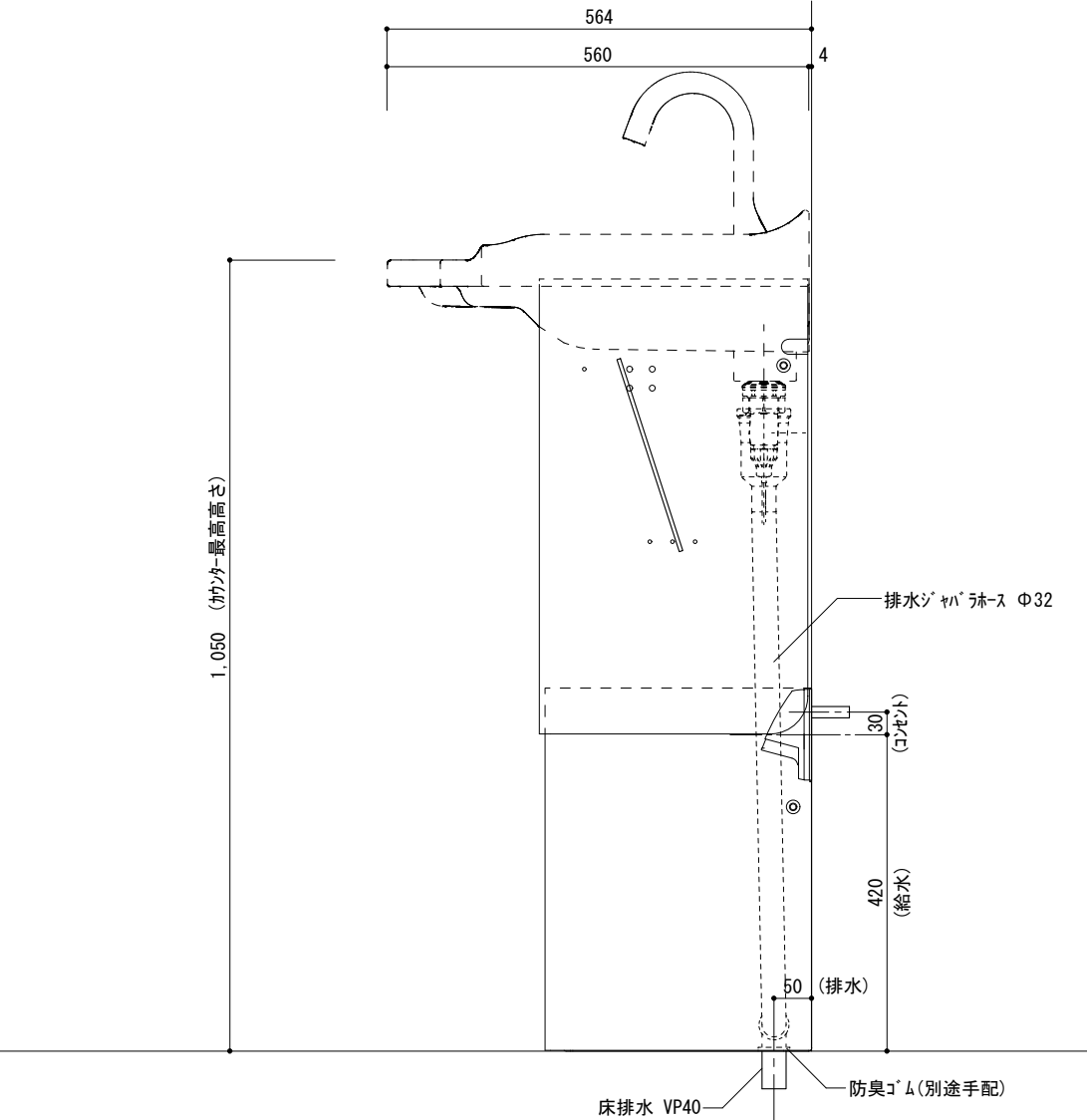
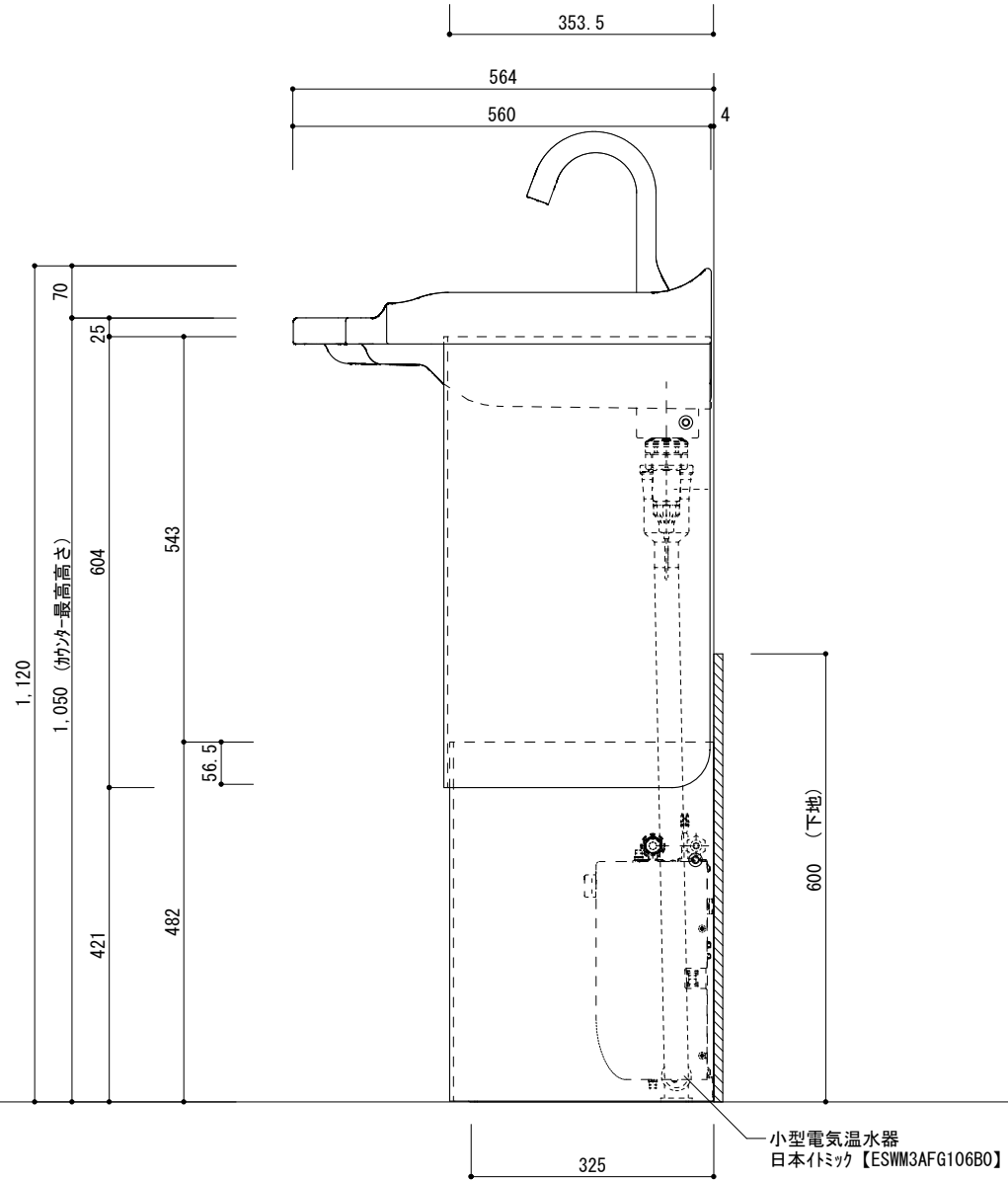
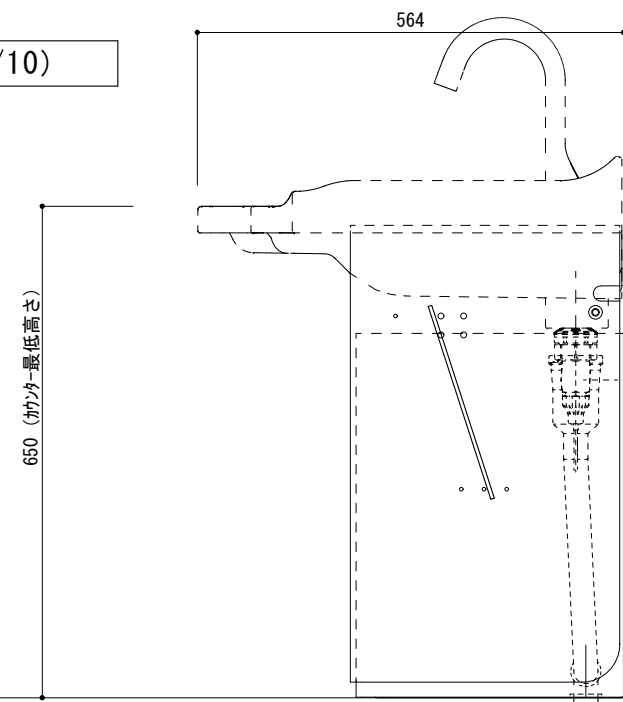
※仕様や寸法は予期なく変更する場合がございます。予めご了承ください。

品番	LAP-Animo	品名	電動昇降洗面台	備考	外観寸法図1	SCALE	1:10
設計年月日	2019.01.25	承認	SADA	検図	MATSUMOTO	製図	ITO
						株式会社 I & C 〒542-0081 大阪市中央区南船場4-6-10 新東和ビル1F TEL: 06-6226-7732 FAX: 06-6226-7733	

側面図 (S=1/10)



断面図 (S=1/10)



品番	LAP-Animo		品名	電動昇降洗面台		備考	外観寸法図2		SCALE	1:10
設計年月日	承認	検図	製図							
2019.01.25	SADA	MATSUMOTO	ITO							

**I&C**  
IMPROVEMENT & CONSTANCY

株式会社 I & C  
〒542-0081  
大阪市中央区南船場4-6-10  
新東和ビル1F

TEL : 06-6226-7732  
FAX : 06-6226-7733