

電動昇降洗面台

商品仕様書

LE01C（陶器）

LAP
Lavatory
Animo

株式会社I&C
〒542-0081
大阪市中央区南船場4-6-10
新東和ビル1F・2F

1. 製品仕様

定格入力電圧	: AC 100 V
定格周波数	: 50Hz / 60Hz
最大消費電力	: < 300 W (最大荷重で上昇時)
待機時消費電力	: < 1 W
動作時間	: 10% (Max 2 min. 動作 / 18 min. 停止)
耐荷重	: 上限高さ 90 kg (均等荷重)、下限高さ 60 kg (均等荷重)
昇降速度	: 40 mm/sec (< 80 kg 負荷)
寸法	: W900mm × D560mm (商品仕様図参照)
質量	: 約 65 kg
洗面ボウル	: 陶器製
フレーム	: スチール 焼付塗装 (白色)
昇降ストローク	: 400 mm
可変昇降高さ	: 650mm ~ 1050 mm (洗面ボウル前端部)
水栓金具	: シングルレバー混合栓 / 電気温水器付自動水栓
排水セット	: 自封式トラップ、ジャバラホース
脚カバー	: 樹脂 (標準品)
カラー	: 以下、3種類



ミルキーホワイト×グレイ



アイボリー×ブラウン



ブラック

品番	LE01C	品名	LAP-Animo 電動昇降洗面台	改訂	—
----	-------	----	-------------------	----	---

2. 機能概要

■昇降操作

コントローラの上昇ボタンを押すと、洗面ボウルが上昇します。

高さの上限値は、洗面ボウル高さ1050mmです。コントローラの下降ボタンを押すと、洗面ボウルが下降します。

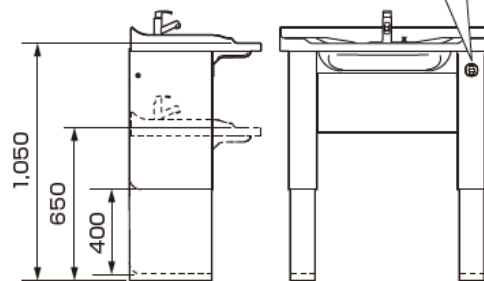
高さの下限値は、洗面ボウル高さ650mmです。ディスプレイには高さが表示されます。

(表示範囲：065～105)

ボタンを離すか、上限または下限位置に達すると動作が止まります。

上限または下限位置に近付くと昇降速度が遅くなり、ゆっくりと停止します。

なにも操作せず、一定時間経過するとディスプレイ表示はオフになります。



■衝突時の安全機能

昇降動作中に人や障害物との衝突による被害を軽減する安全機能があります。

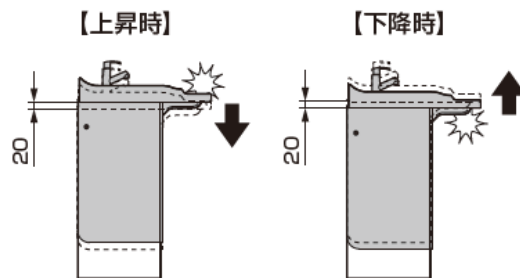
微小な振動、傾きを検知し、動作中に衝突を検出すると、20mm反対方向へ戻って停止します。

上昇時

衝突を検知すると、下方向に20mm戻って停止

下降時

衝突を検知すると、上方向に20mm戻って停止

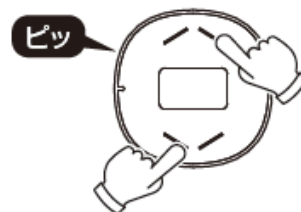


■リセット操作

電源プラグを抜き差しした後や停電後は、まれに想定していない動作をすることがあります。その際には、リセット操作が必要となります。上昇ボタンと下降ボタンを同時に押し続けてください。

約3秒後に下降し始め、下限位置まで洗面ボウルを降下させると、「ピッ」と音が鳴りリセット操作が完了となります。

下降している間は、ボタンを押し続けます。



品番	LE01C	品名	LAP-Animo 電動昇降洗面台	改訂	-
----	-------	----	-------------------	----	---

3. 環境条件

使用周囲温度範囲 : +5°C ~ +40°C

4. 保証品質

■形状および材料

品番：LE01C、 LAP-Animo 電動昇降洗面台
商品仕様図による

■保証品質

動作電圧範囲 : AC 90 ~ 110V (AC100V ± 10%)
 動作時消費電力 : 動作時 300W以下
 待機時消費電力 : 待機時 1W以下
 昇降性能 : 荷重120kgで10,000回昇降
 耐電圧 : 充電部 - 非充電金属部間 1000V/1分間

5. 使用条件

■使用場所

- 1) 屋内にて使用してください
- 2) 湿気の多い場所や、浴室には設置しないでください
- 3) 水がかかるような場所に設置しないでください

■接地

- 1) 昇降機能のための電源は接地は不要です。
- 2) オプションの電気温水器を取り付ける場合は、アース (D種接地) 工事を確認してください。

■水栓

- 1) シングルレバー混合栓および自動水栓が使用できます。
- 2) レバー分離タイプの水栓は、使用できません。
- 3) 水栓の取付穴径はΦ35のものを使用してください。

■排水

- 1) 排水は、自封式トラップとジャバラホースを接続して使用します。
- 2) ジャバラホースは、曲がり上下限高さにおいて、危険がないように取り付けてください。
- 3) ポップアップは、水栓と分離しているもののみ使用できます。

■洗面ボウル

- 1) 洗面ボウルは、オーバーフローありの洗面ボウルのみ使用できます

品番	LE01C	品名	LAP-Animo 電動昇降洗面台	改訂	-
----	-------	----	-------------------	----	---

6. 注意事項

- ・本製品は、**Duty cycle 10%**で設計してあります。
(例えば、2分間動作させたら18分間停止させる)
- ・設定された**Duty cycle**を越えて使用した場合、モーターが加熱して安全装置が働き、動作を停止することがあります。
- ・動作が停止した場合は、しばらく停止させ、コンセントからプラグを一度抜いてから、再度動作させてください。
- ・設置の仕方によっては、揺れが生じ、安全センサが過剰に反応する場合があります。壁または床にしっかりと固定してください。
- ・初期起動時または停電復旧時において、まれに想定していない動作をすることがあります。その際は、リセット操作を実行してください。
- ・水栓金具、電気温水器については、本商品の商品仕様の対象外ですので、水栓金具、電気温水器の取扱説明書をご参照ください。
- ・標準使用設計期間は、**10年**としておりますが、使用条件、使用環境によって異なります。

7. 安全確保のための使用上および設計上の禁止事項

下記、項目を満足されていない場合のトラブルに関しては責任を負いかねます。

- ・本商品は、主として家庭用および施設用の電動昇降式洗面台として開発した商品です。従いまして、洗面台用途以外には使用しないでください。
- ・屋外および水のかかる場所には施工しないでください。
誤作動、不動作または発熱し、発火する恐れがあります。
- ・本商品の施工は、必ず本仕様書の記載内容（5. 使用条件）をお守りください。
誤った施工をされますと本商品の誤動作、不動作の恐れがあります。
- ・定格電圧でご使用ください。定格電圧を超えて使用すると、発熱し発火する恐れがあります。
- ・洗面ボウルを昇降させるため、壁やカバーなどに隙間があります。指や物を挟まないようにしてください。

品番	LE01C	品名	LAP-Animo 電動昇降洗面台	改訂	—
----	-------	----	-------------------	----	---

8. 品質保証

■保証期間

- ・本製品の品質保証期間は、商品のお買い上げ日（お引渡し日）より1年間です。

■保証内容

- ・本仕様書、取扱説明書等の注意書に従った使用状態で保証期間内に故障した場合には、無料修理をさせていただきます。

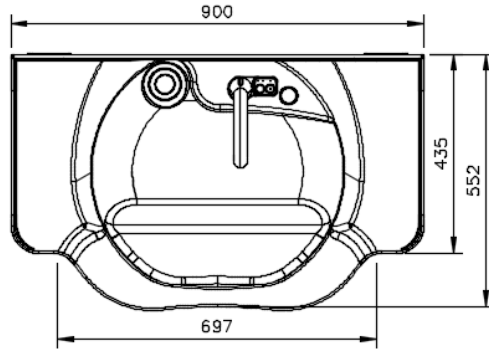
■保証の免責事項

- ・保証期間内でも、次の場合には原則として有料にさせていただきます。
- ①使用上の不注意、過失による不具合および不当な修理や改造による故障および損傷。
- ②お引き渡し後の移設などに起因する故障および損傷。
- ③火災・地震・水害・落雷・凍結・その他の天災地変、公害やガス害（硫化水素ガス）、塩害、異常電圧による故障および損傷。害虫や小動物による故障および損傷。
- ④指定以外の電源（電圧・周波数）の使用および異常水質による故障および損傷。
- ⑤用途以外（車両、船舶および使用頻度が極度に高い業務用など）に使用した場合の故障および損傷。
- ⑥砂やごみかみによる不具合およびパッキン・コーキングなど消耗品の損傷。
- ⑦パッキンや排水ホースなど、消耗部品の交換。
- ⑧日常のお手入れ箇所。
- ⑨取り付け上の不注意、過失による場合。
- ⑩本書の提示がない場合。
- ⑪本書にお客様名、取扱店、お引き渡し日のない場合、あるいは字句を書き替えられた場合。
- ⑫他社製機器に起因する故障および損傷。
- ⑬経年変化または使用に伴う摩耗、さび、カビ、変質、変色そのほか類似の事由による場合。
- ⑭傷などの外観の不具合で、お引き渡し時に申し出のなかったもの。
- ⑮建築躯体の変形など製品以外の不具合に起因する故障および損傷。
- ⑯適切な使用、維持管理がなされなかったことに起因する故障および損傷。
- ⑰第三者による管理上、メンテナンス上などの不備に起因する不具合。
- ⑱お買い上げ時に実用化されていた技術では予防することが不可能な現象またはこれが原因で生じた事故による場合。
- ⑲保証期間経過後に申し出のあったもの、または保証規定該当事項の発生後、すみやかに申し出のなかったもの。

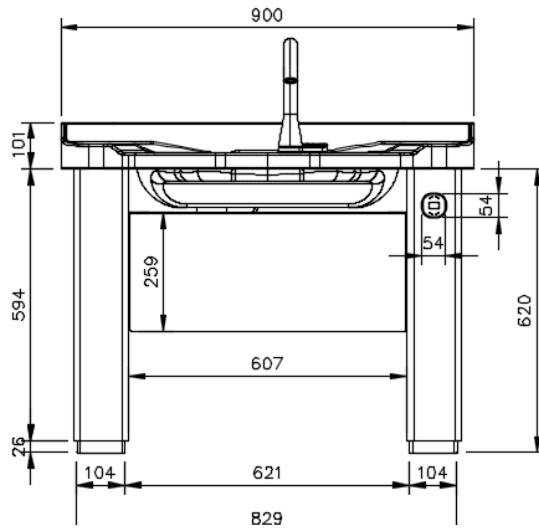
品番	LE01C	品名	LAP-Animo 電動昇降洗面台	改訂	—
----	-------	----	-------------------	----	---

9. 商品仕様図

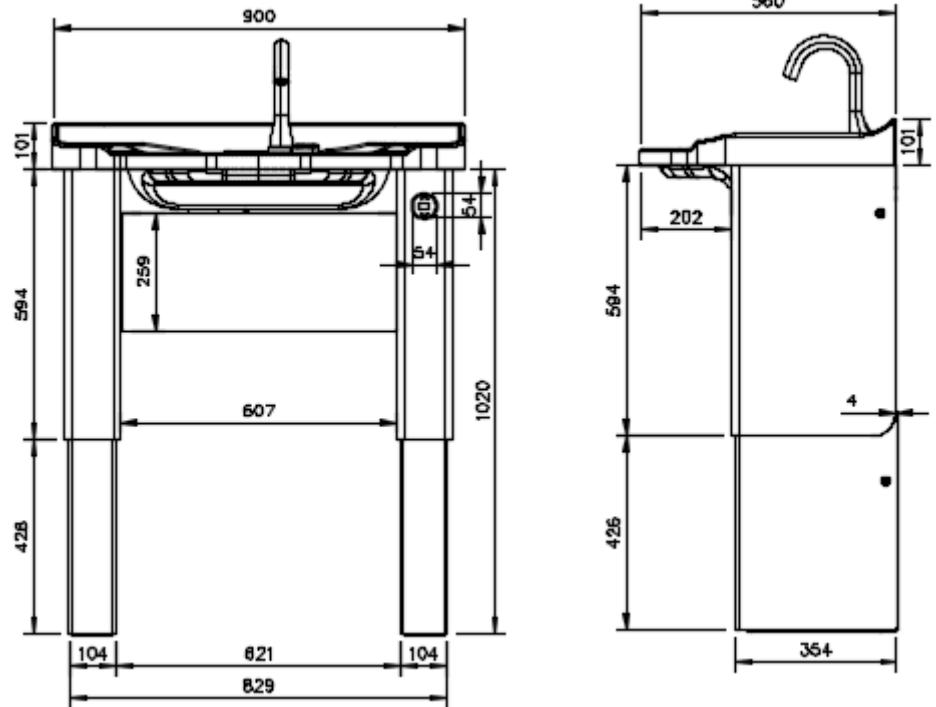
平面図



正面図および側面図
(下限位置)



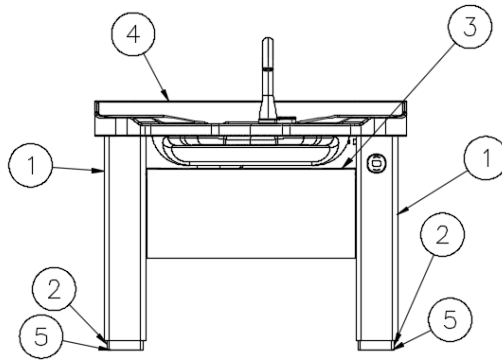
正面図および側面図
(上限位置)



(単位 mm 第三角法)

品番	LE01C	品名	LAP-Animo 電動昇降洗面台	改訂	—
----	-------	----	-------------------	----	---

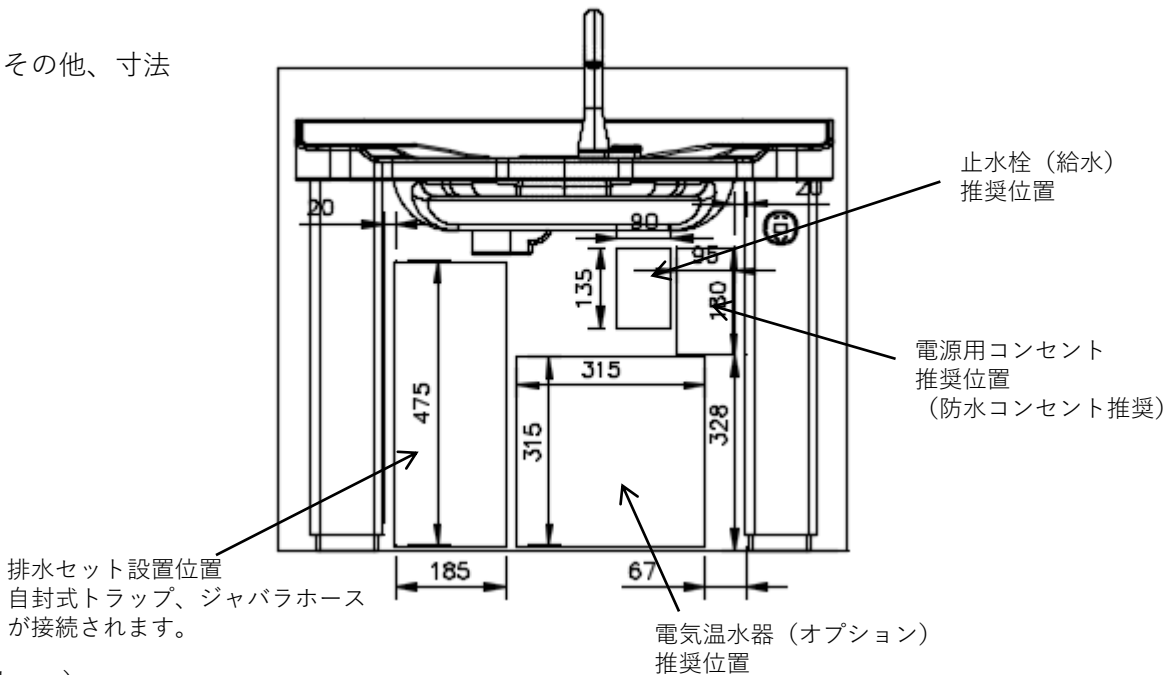
■構成要素



パーツ一覧

項目	構成要素	材料	色彩	処理
1	上脚カバー	カイダック (住友ベークライ ト社製) 素材：アクリル変 性耐衝撃塩ビ板 厚み：5mm	Aタイプ【ホワイト】SKDN-A 上部：SKDN1200 下部：SKDN1275 前部：SKDN1275	
2	下脚カバー		Bタイプ【アイボリー】SKDG-B 上部：SKDG1715 下部：SKDG1604 前部：SKDG1604	
3	前パネル		Cタイプ【ブラック】SKDN-C 上部：SKDN1800 下部：SKDN1800 前部：SKDN1800	
4	洗面ボウル	セラミック	ホワイト	
5	フレーム	スチール	ホワイト	メラミン焼付塗装三分つや

■その他、寸法



(単位 mm)

品番	LE01C	品名	LAP-Animo 電動昇降洗面台	改訂	-
----	-------	----	-------------------	----	---